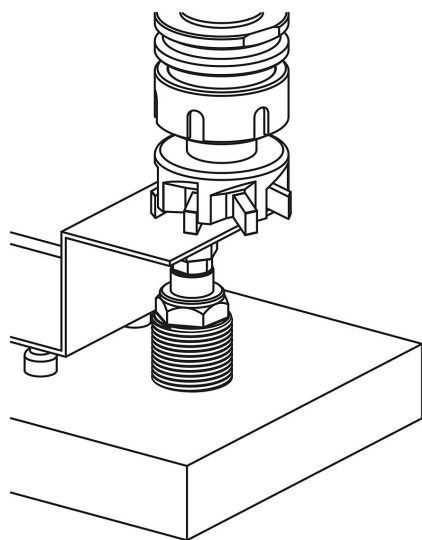


Éléments d'appui vissables hydrauliquement, forme B, mise en place par ressort

Description de l'article/illustrations du produit



Description

Description du produit :

Lors de l'usinage de pièces, des éléments d'appui sont utilisés pour éviter les vibrations et les flexions de la pièce. Les éléments d'appui vissables peuvent être montés horizontalement ou verticalement. Les deux possibilités de montage permettent de réaliser des positionnements peu encombrants dans les dispositifs de bridage.

Le serrage hydraulique peut être associé au bridage hydraulique ou dissocié.

Matière :

Corps et piston en acier.

Finition :

Corps bruni.
Piston trempé.

Mode d'emploi :

Canaux forés.

Données techniques :

- Pression de service max. : 500 bar.
- Charge admissible à 500 bar : 9 kN.
- Pression d'huile min. : 100 bar.
- Couple de serrage max. : 60 Nm.

Montage :

Voir contour de montage.

Avantages :

- Racleur métallique intégré.
- Mise en place toujours par ressort.
- Faible encombrement.
- Possibilité de montage horizontal/vertical.
- Serrage séparé ou associé au processus de serrage.
- Joint Kantseal intégré.

Contenu de la livraison :

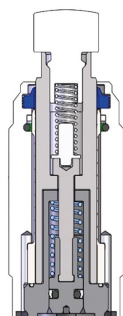
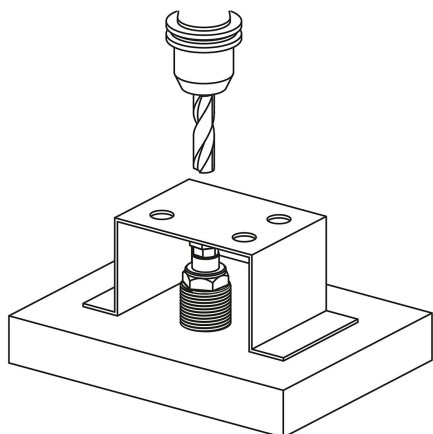
1 joint Kantseal inclus.

Indication de dessin :

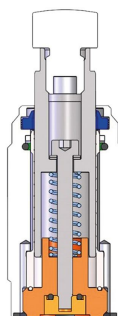
1) Contour de montage

Éléments d'appui vissables hydrauliquement, forme B, mise en place par ressort

Description de l'article/illustrations du produit

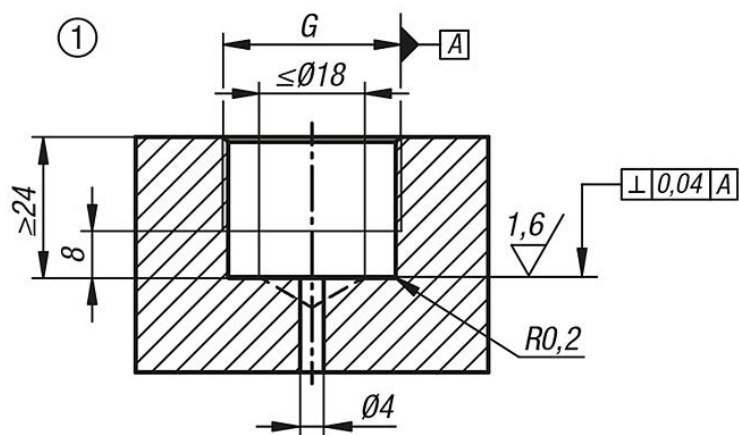
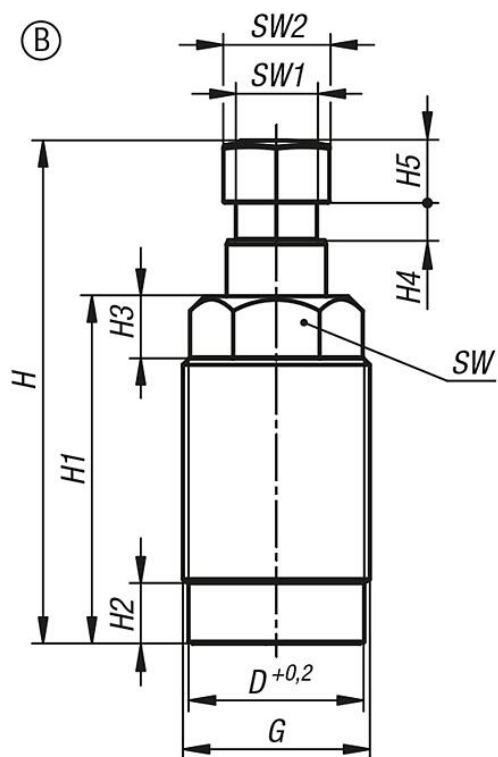


Mise en place par hydraulique



Mise en place par ressort

Dessins

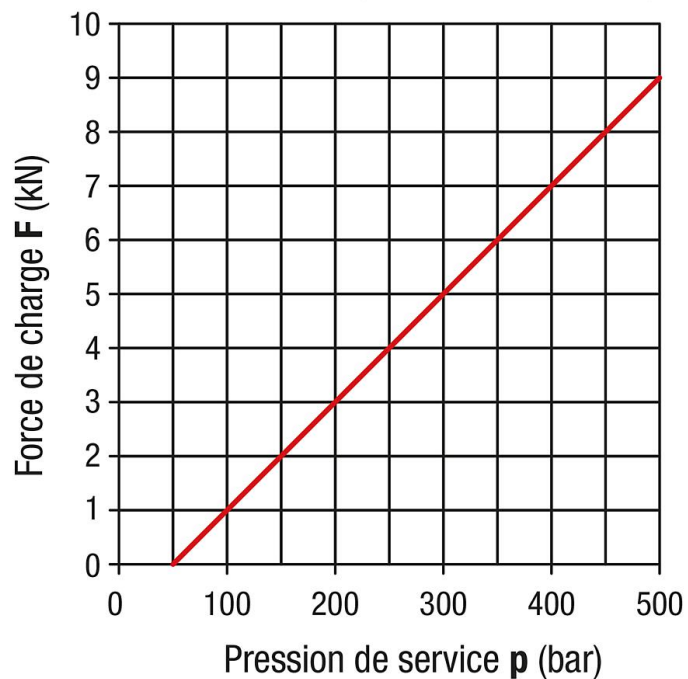


Éléments d'appui vissables hydrauliquement, forme B, mise en place par ressort

Dessins

Force de serrage

Force de charge admissible **F**
en fonction de la pression de service **p**



Aperçu des articles

Référence	Forme	Diamètre du piston	Course	Type de raccordement	D	G	H	H1	H2	H3	H4	H5	SW	SW1	SW2	Force du ressort min. (N)	Force F max. (N)
K1854.160823062	B	16	8	canaux forés	28,2	M30x1,5	80,5	55,5	9,5	10	6	10	24	13	17	8	13