

Vérin de bridage à levier rotatif hydraulique avec rappel par ressort, forme A, à double effet

Description de l'article/illustrations du produit



Description

Description du produit :

Les vérins de bridage à levier rotatif conviennent très bien pour les dispositifs de bridage où l'espace est restreint. Grâce à leur compacité, les vérins de bridage à levier rotatif peuvent être utilisés de manières multiples dans les dispositifs de bridage où l'espace est limité, offrant ainsi souvent des solutions flexibles.

Matière :

Corps et piston en acier.

Finition :

Corps bruni.
Piston trempé.

Nota :

La poignée indexable du vérin de bridage à levier rotatif est reliée à la tige du piston. Le desserrage et l'ouverture de la poignée indexable s'effectuent au moyen d'un ressort pour les vérins de bridage à levier rotatif à simple effet et au moyen d'un fluide sous pression pour les vérins à double effet. Sur les vérins de bridage à levier rotatif, l'alimentation en huile se fait par des canaux forés.

Lors du bridage avec le vérin de bridage à levier rotatif, la poignée indexable se déplace selon une course rectiligne vers la pièce à usiner pour la serrer. Pour desserrer la pièce à usiner, la poignée indexable se rétracte jusqu'à ce que la pièce puisse être retirée par le haut sans risque de collision. La course individuelle d'un vérin de bridage à levier rotatif dépend du choix de la poignée indexable.

La propreté des éléments de bridage doit être contrôlée régulièrement et leur nettoyage doit être effectué si nécessaire.

Il convient de veiller à ce que la position de montage ne favorise pas la formation de nids de copeaux dans la zone de rotation de la poignée indexable du vérin de bridage à levier rotatif.

La collerette du vérin de bridage à levier rotatif doit être ajustée à la hauteur de la pièce à usiner lors du montage et le point de serrage doit être positionné horizontalement.

Le bon positionnement du vérin de bridage à levier rotatif permet de compenser de manière optimale les tolérances des pièces à usiner malgré une poignée indexable courte.

Les vérins de bridage à levier rotatif permettent de générer des forces importantes. Il convient alors de veiller à ce que les pièces à usiner et les dispositifs de bridage soient conçus pour supporter de telles charges.

Les vérins de bridage à levier rotatif peuvent être équipés de poignées indexables personnalisées. La force de serrage d'un vérin de bridage à levier rotatif dépend de la longueur de la poignée indexable.

La poignée indexable pour vérin de bridage à levier rotatif n'est pas incluse.

Respecter les consignes de sécurité.

Mode d'emploi :

Canaux forés.

Vérin de bridage à levier rotatif hydraulique avec rappel par ressort, forme A, à double effet

Description de l'article/illustrations du produit

Données techniques :

Pression de service max. : 400 bar.

Montage :

Voir contour de montage.

Avantages :

- Absence de forces transversales lors du serrage.
- Faible encombrement.
- Choix varié de poignées indexables.
- Accès sans collision à la pièce à usiner.
- Alimentation en pression sans fil.

Sur demande :

Courses et diamètres de piston plus importants, avec contrôle de la position en option.

Contenu de la livraison :

4 vis CHC DIN EN ISO 4762, classe de résistance 8.8 incluses.

Accessoires :

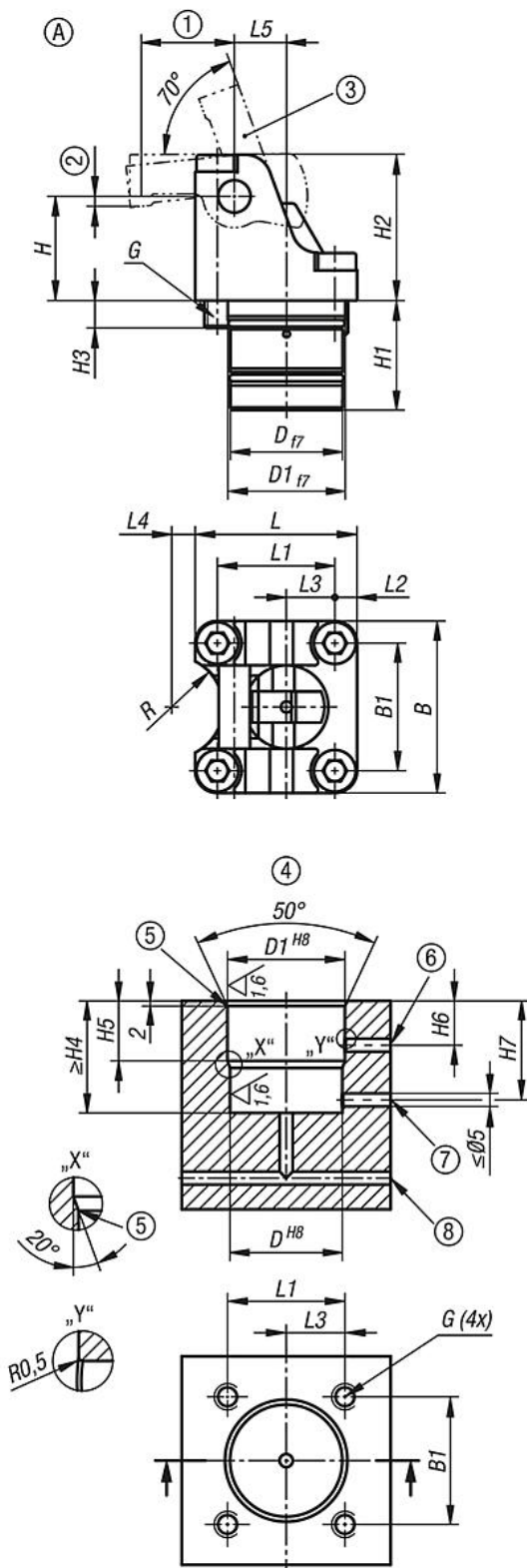
Poignée indexable pour vérin de bridage à levier rotatif K1857.

Indication de dessin :

- 1) longueur de la poignée indexable (voir K1857)
- 2) course (voir K1857)
- 3) voir accessoires
- 4) contour de montage
- 5) bords arrondis
- 6) desserrer
- 7) serrer alternativement
- 8) serrer

Vérin de bridage à levier rotatif hydraulique avec rappel par ressort, forme A, à double effet

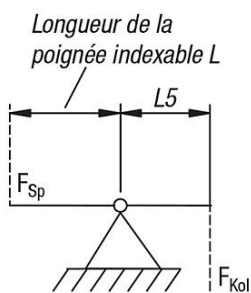
Dessins



Vérin de bridage à levier rotatif hydraulique avec rappel par ressort, forme A, à double effet

Dessins

Calcul de la force de serrage effective d'un vérin de bridage à levier rotatif hydraulique :



Force de serrage effective F_{Sp} fonction de la force du piston F_{Kol} et de la longueur de la poignée indexable L

Calcul :

$$\text{Force de serrage } F_{Sp} = \frac{F_{Kol} \times L5}{L}$$

$$\text{Force de serrage } F_{Sp} = \frac{2,5 \text{ kN} \times 10 \text{ mm}}{18 \text{ mm}} = 1,39 \text{ kN}$$

Exemple :

Vérin de bridage à levier rotatif de taille 16

Pression de service 100 bar

Force du piston F_{Kol} à 100 bar = 2,5 kN

Cote $L5$ selon tableau = 10 mm

Longueur de la poignée indexable $L = 18 \text{ mm}$

Force de serrage effective F_{Sp} résultante = 1,39 kN

Aperçu des articles

| Référence | Forme | Diamètre du piston | Type de forme | Type de raccordement | B | B1 | D | D1 | G | G1 | H | H1 | H2 | H3 | H4 |
|--------------|-------|--------------------|----------------|----------------------|----|------|------|----|-----|--------|-------|------|-------|------|------|
| K1856.121304 | A | 12 | à double effet | canaux forés | 27 | 19,5 | 19,4 | 20 | M4 | M4x8 | 15 | 21 | 21 | 7,5 | 21,5 |
| K1856.161304 | A | 16 | à double effet | canaux forés | 34 | 25 | 23 | 24 | M5 | M5x12 | 20 | 26 | 28 | 10,5 | 26,5 |
| K1856.201304 | A | 20 | à double effet | canaux forés | 40 | 30 | 29 | 30 | M6 | M6x10 | 25 | 32,5 | 35 | 9 | 33 |
| K1856.251304 | A | 25 | à double effet | canaux forés | 52 | 38,5 | 35 | 36 | M8 | M8x12 | 31,25 | 37 | 43,75 | 11,5 | 38 |
| K1856.321304 | A | 32 | à double effet | canaux forés | 66 | 49 | 43 | 45 | M10 | M10x15 | 40 | 42 | 56 | 13 | 43 |
| K1856.401304 | A | 40 | à double effet | canaux forés | 78 | 59 | 53 | 55 | M12 | M12x18 | 50 | 47 | 70 | 17,5 | 48 |

| Référence | H5 | H6 | H7 | L | L1 | L2 | L3 | L4 | L5 | R | Force du piston à 100 bars (kN) | Force du piston à 400 bars (kN) | Volume (cm³) | surface utile du piston (cm²) |
|--------------|----|----|----|----|------|------|-------|-----|-------|------|---------------------------------|---------------------------------|--------------|-------------------------------|
| K1856.121304 | 14 | 11 | 23 | 26 | 18,5 | 3,75 | 8,75 | 7,5 | 7,5 | 10,6 | 1,7 | 7 | 1,06 | 1,77 |
| K1856.161304 | 17 | 13 | 26 | 32 | 23 | 4,5 | 9,5 | 10 | 10 | 14,2 | 2,8 | 11,3 | 2,03 | 2,83 |
| K1856.201304 | 17 | 14 | 31 | 40 | 30 | 5 | 13,5 | 11 | 12,5 | 15,7 | 4,5 | 18 | 4,52 | 4,52 |
| K1856.251304 | 20 | 15 | 33 | 49 | 35,5 | 6,75 | 14,75 | 11 | 15,63 | 18,7 | 6,15 | 24,6 | 8,82 | 6,15 |
| K1856.321304 | 23 | 17 | 38 | 62 | 45 | 8,5 | 18,5 | 9 | 20 | 19,7 | 10,1 | 40,6 | 16,27 | 10,17 |
| K1856.401304 | 25 | 19 | 40 | 74 | 55 | 9,5 | 21,5 | 12 | 25 | 24,7 | 15,9 | 63,6 | 31,8 | 15,9 |