

Vérin de bridage à levier hydraulique à double effet, forme A, raccord fileté

Description de l'article/illustrations du produit



Description

Description du produit :

Les vérins de bridage à levier peuvent être utilisés de manière optimale lorsque, en raison de la situation de serrage, la pièce à usiner doit être retirée librement par le haut à l'état non serré. En raison du mouvement linéaire de la poignée indexable lors de l'ouverture et de la fermeture du vérin de bridage à levier, celui-ci est particulièrement indiqué pour les situations de serrage dans lesquelles un mouvement latéral de l'élément de bridage n'est pas possible, par ex. à cause de contours gênants. La force est transmise à la poignée indexable du vérin de bridage à levier via le piston. Grâce au fonctionnement à double effet des vérins de bridage à levier, les temps d'ouverture et de fermeture sont clairement définis.

Matière :

Corps et piston en acier.

Finition :

Corps bruni.
Piston trempé.

Nota :

La poignée indexable du vérin de bridage à levier développe sa force de serrage optimale en position horizontale.

Les tolérances des pièces à usiner sont compensées jusqu'à un écart de position de $\pm 8,5^\circ$.

La force de serrage d'un vérin de bridage à levier dépend de la longueur de la poignée indexable.

Respecter les consignes de sécurité.

Mode d'emploi :

- Raccord fileté
- Raccord à bride avec joint torique.
- Canaux forés.

Données techniques :

- Pression de service max. pour diamètres de piston 16 et 25 : 350 bar.
- Pression de service max. pour diamètre de piston 40 : 200 bar.

Montage :

Voir contour de montage.

Avantages :

- Racleur métallique intégré.
- Boîtier partiellement escamotable.
- Accès sans collision à la pièce à usiner.
- Alimentation en pression sans fil.
- Multiples possibilités de montage.

Sur demande :

Avec contrôle de la position.

Contenu de la livraison :

- 1 poignée indexable pour vérin de bridage à levier.
- 4 vis CHC DIN EN ISO 4762, classe de résistance 8.8.
- 4 caches en plastique.

Vérin de bridage à levier hydraulique à double effet, forme A, raccord fileté

Description de l'article/illustrations du produit

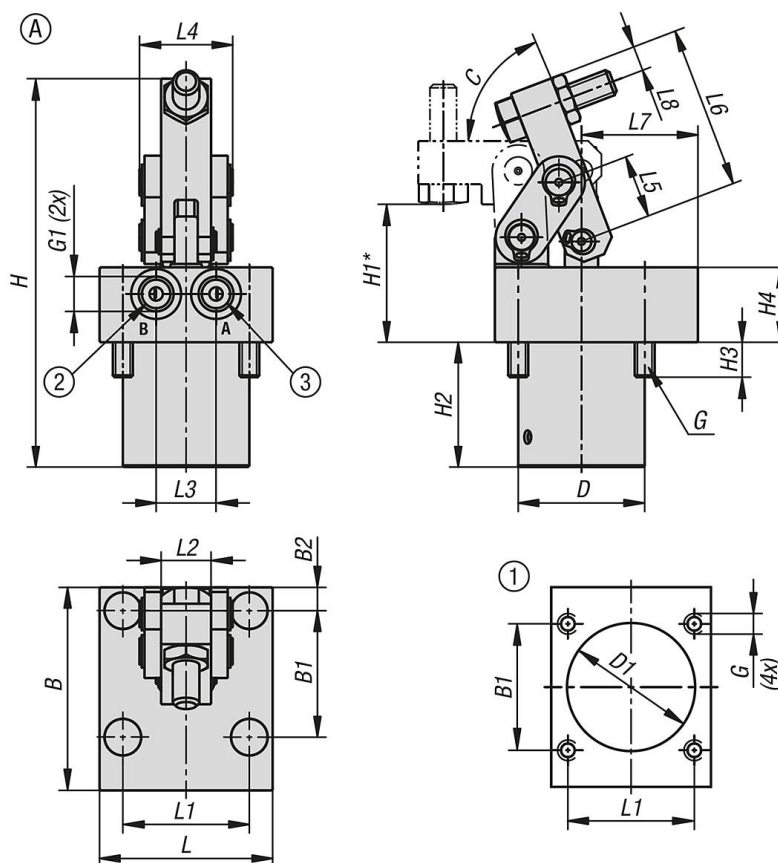
- 2 joints toriques 7x1,5 (pour le fonctionnement avec raccord à bride).

Indication de dessin :

H1* = point de serrage optimal ; encore -1,5 mm jusqu'à la butée de la poignée indexable

- 1) contour de monatge
- 2) desserrer
- 3) serrer
- 4) bords arrondis
- 5) pour le diamètre de piston 16 uniquement, ces trous sont obturés par des bouchons filetés

Dessins

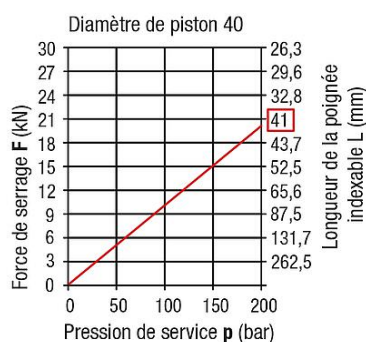
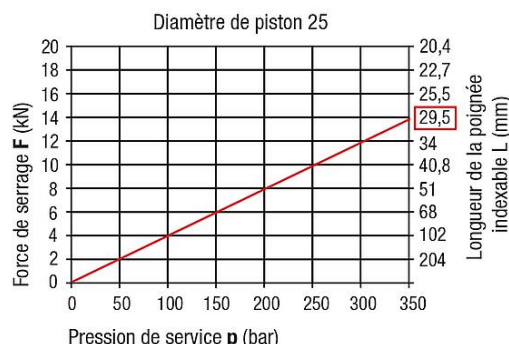
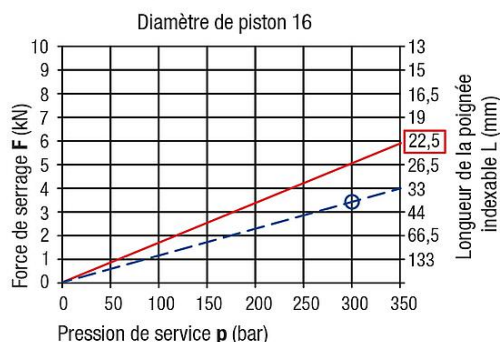


Vérin de bridage à levier hydraulique à double effet, forme A, raccord fileté

Dessins

Force de serrage

Force de serrage F fonction de la longueur de la poignée indexable L et de la pression de service p :



Exemple :

valeurs du diagramme
 pression de service max. $p_{max} = 350 \text{ bar}$
 F_{max} pour p_{max} $F_{max} = 4 \text{ kN}$
 longueur de la poignée indexable $L = 33 \text{ mm}$
 pression de service $p = 300 \text{ bar}$
 force de serrage résultante $F = 3,43 \text{ kN}$

Calcul :

$$\text{Force de serrage } F = F_{max} \times \frac{p}{p_{max}} = 4 \text{ kN} \times \frac{300 \text{ bar}}{350 \text{ bar}} = 3,43 \text{ kN}$$

Aperçu des articles

Référence	Forme	Diamètre du piston	Type de raccordement	B	B1	B2	C (degrés)	D	D1	G	G1	H	H1	H2	H3	H4
K1858.161104	A	16	raccord fileté	61	38	7	69	38	38,5	M6x12	G1/8	117	41,5	37,5	10,5	22,5
K1858.251104	A	25	raccord fileté	80	56	8	65	50	50,5	M8x22	G1/4	156	50	54	19	22
K1858.401104	A	40	raccord fileté	85	62	13,5	65	70	70,5	M10x22	G1/4	191	65	67,7	20	25

Référence	Forme	Diamètre du piston	L	L1	L2	L3	L4	L5	L6	L7	L8	Force de serrage à 100 bars (kN)	Force de serrage à 200 bars (kN)	Force de serrage à 350 bars (kN)
K1858.161104	A	16	52	38	15	18	28	19	49	35	7,5	1,5	-	5,2
K1858.251104	A	25	72	56	24	25	44	24	63,5	44	10	3,9	-	13,8
K1858.401104	A	40	100	78	36	32	66	31,5	82,5	40,5	10	9,5	19	-