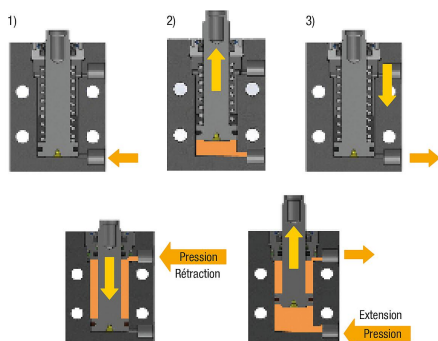
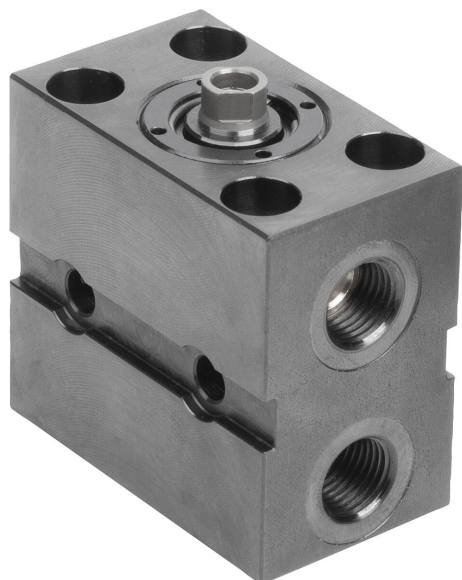


# Vérin-bloc hydraulique avec racleur métallique à double / simple effet avec rappel par ressort, forme A

Description de l'article/illustrations du produit



## Description

### Description du produit :

Les vérins-bloc avec taraudage de la tige de piston sont parfaitement adaptés aux situations de serrage nécessitant des courses courtes avec des forces élevées. Les vérins-bloc peuvent être utilisés comme vérins de poussée ou de traction. Différents doigts d'appui peuvent être vissés dans les tiges de piston avec taraudage. Les vérins-bloc garantissent une pression de service élevée et se fixent facilement avec des vis CHC grâce à la forme compacte et cubique de leur boîtier. Les vérins-bloc sont équipés par défaut d'un double joint hydraulique. Il en résulte des avantages techniques au niveau du joint d'étanchéité de la tige permettant un fonctionnement continu avec peu de fuites. Les vérins-blocs sont également équipés par défaut de racleurs métalliques qui empêchent la pénétration de copeaux.

### Matière :

Corps et piston en acier.  
Joint en NBR.

### Finition :

Corps bruni.  
Piston trempé.

### Nota :

Il convient d'éviter les forces transversales sur les vérins-bloc.

Si le vérin-bloc est vissé perpendiculairement à l'axe du vérin, il est recommandé de prévoir un support supplémentaire pour le vérin-bloc. Si le vérin-bloc est utilisé comme vérin de pression, le support doit être placé côté fond, et s'il est utilisé comme vérin de traction, il doit être placé côté tige.

Il convient de respecter la charge dynamique admissible pour la pré-course du piston.

Pour les vérins-bloc à simple effet, un raccord de ventilation est nécessaire.

La pénétration de liquides de coupe et de refroidissement dans le cylindre doit être évitée.

Les patins ne sont pas inclus.

Respecter les consignes de sécurité.

### Mode d'emploi :

- Raccord fileté
- Raccord à bride avec joint torique.

### Données techniques :

Pression de service max. : 500 bar.

### Montage :

Voir contour de montage.

### Avantages :

- Racleur métallique intégré.
- Diverses possibilités de fixation.
- Grandes plages de course.
- Grandes plages de force.

# Vérin-bloc hydraulique avec racleur métallique à double / simple effet avec rappel par ressort, forme A

Description de l'article/illustrations du produit

- Faible encombrement.
- Utilisation d'un double joint hydraulique.

**Contenu de la livraison :**

2 joints toriques (pour le fonctionnement avec raccord à bride) inclus.

**Accessoires :**

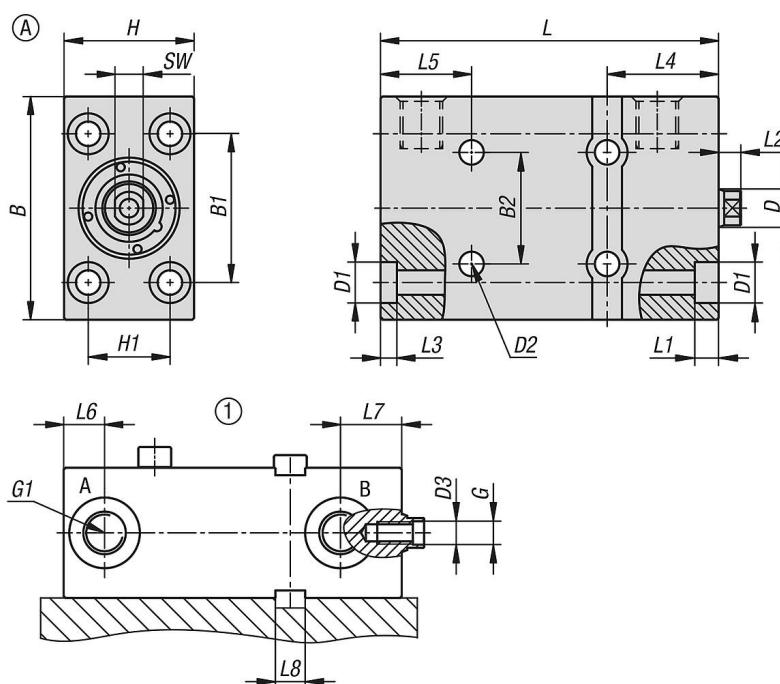
- Appui rectifié K0307.
- Support à bille oscillante K0282, K0302, K1164, K0287, K0288.
- Vis six pans à picots K0386.

**Indication de dessin :**

Forme A : perçages longitudinaux et transversaux, raccord fileté  
 Forme B : côté fond, perçage central, raccord à bride avec joint torique  
 Forme C : côté largeur, raccord à bride avec joint torique

1) contour de montage

**Dessins**



**Aperçu des articles**

**Vérin-bloc hydraulique avec racleur métallique, à double / simple effet avec rappel par ressort**

Référence	Forme	Type de forme	Diamètre du piston	Course	Type de raccordement	B	B1	B2	D	D1	D2	D3	G	G1	H	H1	H2
K1859.160821011	A	à simple effet	16	8	raccord fileté	60	40	30	10	11	6,5	6,3x3	M6x15	G1/4	35	22	2
K1859.162021011	A	à simple effet	16	20	raccord fileté	60	40	30	10	11	6,5	6,3x3	M6x15	G1/4	35	22	2
K1859.200821011	A	à simple effet	20	8	raccord fileté	60	40	40	12	11	6,5	8,5x3	M8x16	G1/4	35	22	2
K1859.202021011	A	à simple effet	20	20	raccord fileté	60	40	40	12	11	6,5	8,5x3	M8x16	G1/4	35	22	2
K1859.250821011	A	à simple effet	25	8	raccord fileté	65	50	50	16	14	8,5	10,5x4	M10x17	G1/4	45	30	2
K1859.252021011	A	à simple effet	25	20	raccord fileté	65	50	50	16	14	8,5	10,5x4	M10x17	G1/4	45	30	2
K1859.321021011	A	à simple effet	32	10	raccord fileté	75	55	55	20	18	10,5	12,5x4	M12x18	G1/4	55	35	3

## Vérin-bloc hydraulique avec racleur métallique à double / simple effet avec rappel par ressort, forme A

Aperçu des articles

Référence	Forme	Type de forme	Diamètre du piston	Course	Type de raccordement	B	B1	B2	D	D1	D2	D3	G	G1	H	H1	H2
K1859.322021011	A	à simple effet	32	20	raccord fileté	75	55	55	20	18	10,5	12,5x4	M12x18	G1/4	55	35	3
K1859.401021011	A	à simple effet	40	10	raccord fileté	85	63	63	25	18	10,5	16,5x7	M16x27	G1/4	63	40	3
K1859.402021011	A	à simple effet	40	20	raccord fileté	85	63	63	25	18	10,5	16,5x7	M16x27	G1/4	63	40	3
K1859.161611011	A	à double effet	16	16	raccord fileté	60	40	30	10	11	6,5	6,3x3	M6x15	G1/4	35	22	2
K1859.163211011	A	à double effet	16	32	raccord fileté	60	40	30	10	11	6,5	6,3x3	M6x15	G1/4	35	22	2
K1859.165011011	A	à double effet	16	50	raccord fileté	60	40	30	10	11	6,5	6,3x3	M6x15	G1/4	35	22	2
K1859.201611011	A	à double effet	20	16	raccord fileté	60	40	40	12	11	6,5	8,5x3	M8x16	G1/4	35	22	2
K1859.203211011	A	à double effet	20	32	raccord fileté	60	40	40	12	11	6,5	8,5x3	M8x16	G1/4	35	22	2
K1859.205011011	A	à double effet	20	50	raccord fileté	60	40	40	12	11	6,5	8,5x3	M8x16	G1/4	35	22	2
K1859.252011011	A	à double effet	25	20	raccord fileté	65	50	50	16	14	8,5	10,5x4	M10x17	G1/4	45	30	2
K1859.255011011	A	à double effet	25	50	raccord fileté	65	50	50	16	14	8,5	10,5x4	M10x17	G1/4	45	30	2
K1859.322511011	A	à double effet	32	25	raccord fileté	75	55	55	20	18	10,5	12,5x4	M12x18	G1/4	55	35	3
K1859.325011011	A	à double effet	32	50	raccord fileté	75	55	55	20	18	10,5	12,5x4	M12x18	G1/4	55	35	3
K1859.402511011	A	à double effet	40	25	raccord fileté	85	63	63	25	18	10,5	16,5x7	M16x27	G1/4	63	40	3
K1859.405011011	A	à double effet	40	50	raccord fileté	85	63	63	25	18	10,5	16,5x7	M16x27	G1/4	63	40	3

### Vérin-bloc hydraulique avec racleur métallique

Référence	Forme	Type de forme	Diamètre du piston	Course	L	L1	L2	L3	L4	L5	L6	L7	L8	SW	surface utile du piston (cm <sup>2</sup> )	Force de compression à 100 bars (kN)	Force de traction à 100 bars (kN)
K1859.160821011	A	à simple effet	16	8	56	6,4	6	4,4	30	-	11	16,5	8	8	2	2	-
K1859.162021011	A	à simple effet	16	20	91	6,4	6	4,4	30	-	11	16,5	8	8	2	2	-
K1859.200821011	A	à simple effet	20	8	61	6,4	7	4,4	30	-	11	16,5	8	10	3,1	3,1	-
K1859.202021011	A	à simple effet	20	20	95	6,4	7	4,4	30	-	11	16,5	8	10	3,1	3,1	-
K1859.250821011	A	à simple effet	25	8	64	8,6	7	6,4	33	-	11	18	10	13	4,9	4,9	-
K1859.252021011	A	à simple effet	25	20	94	8,6	7	6,4	33	-	11	18	10	13	4,9	4,9	-
K1859.321021011	A	à simple effet	32	10	75	10,6	10	7,6	38	-	11	22	12	17	8	8	-
K1859.322021011	A	à simple effet	32	20	100	10,6	10	7,6	38	-	11	22	12	17	8	8	-
K1859.401021011	A	à simple effet	40	10	79	10,6	10	10,6	40	-	11	24	12	22	12,5	12,6	-
K1859.402021011	A	à simple effet	40	20	104	10,6	10	10,6	40	-	11	24	12	22	12,5	12,6	-
K1859.161611011	A	à double effet	16	16	56	6,4	6	4,4	30	-	11	16,5	8	8	2	2	1,2
K1859.163211011	A	à double effet	16	32	73	6,4	6	4,4	30	-	11	16,5	8	8	2	2	1,2
K1859.165011011	A	à double effet	16	50	91	6,4	6	4,4	30	24,5	11	16,5	8	8	2	2	1,2
K1859.201611011	A	à double effet	20	16	61	6,4	7	4,4	30	-	11	16,5	8	10	3,1	3,1	2
K1859.203211011	A	à double effet	20	32	77	6,4	7	4,4	30	-	11	16,5	8	10	3,1	3,1	2
K1859.205011011	A	à double effet	20	50	95	6,4	7	4,4	30	24,5	11	16,5	8	10	3,1	3,1	2
K1859.252011011	A	à double effet	25	20	64	8,6	7	6,4	33	-	11	18	10	13	4,9	4,9	2,9
K1859.255011011	A	à double effet	25	50	94	8,6	7	6,4	33	26	11	18	10	13	4,9	4,9	2,9
K1859.322511011	A	à double effet	32	25	75	10,6	10	7,6	38	-	11	22	12	17	8	8	4,9
K1859.325011011	A	à double effet	32	50	100	10,6	10	7,6	38	27	11	22	12	17	8	8	4,9
K1859.402511011	A	à double effet	40	25	79	10,6	10	10,6	40	-	11	24	12	22	12,5	12,6	7,7
K1859.405011011	A	à double effet	40	50	104	10,6	10	10,6	40	27	11	24	12	22	12,5	12,6	7,7