

Vérin magnétique à surface d'appui plate, alliage léger

Description de l'article/illustrations du produit



Description

Matière :

Alliage léger (résistance à la traction : 400 N / mm²).

Vis : acier de traitement.

Finition :

Filet trapézoïdal autobloquant, vis à frein intégré.

Nota :

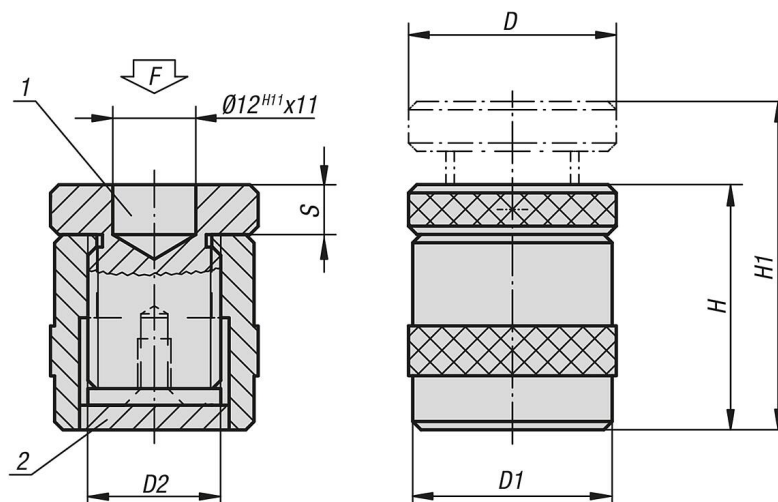
Convient aussi bien pour les applications horizontales que verticales. La semelle magnétique permet un positionnement exact de la pièce dans le sens vertical.

Indication de dessin :

1) Trou de centrage pour K1961

2) Semelle magnétique

Dessins



Aperçu des articles

Vérins à surface d'appui plate et base magnétique, aluminium

Référence	D	D1	D2	H	H1	S	F max. kN
K1944.01	50	50	Tr 30X4	52	62	12	30
K1944.02	50	50	Tr 30X4	60	80	12	30
K1944.03	50	50	Tr 30X4	80	110	12	30

