

## Vérin à surface d'appui plate, Inox

### Description de l'article/illustrations du produit



### Description

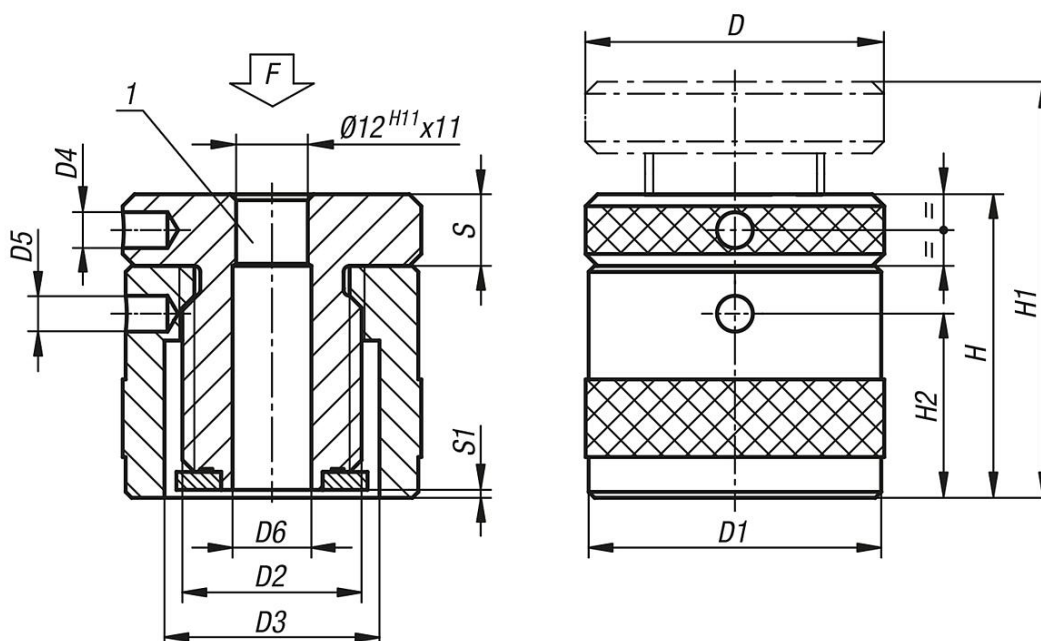
**Matière :**  
Inox 1.4305.

**Finition :**  
Filet trapézoïdal autobloquant, vis à frein intégré.

**Nota :**  
Le perçage traversant permet un serrage et un positionnement simple de la pièce.

**Indication de dessin :**  
1) Trou de centrage pour K1961

### Dessins



### Aperçu des articles

## Vérin à surface d'appui plate, Inox

### Aperçu des articles

#### Vérins à surface d'appui plate, inox

Référence	D	D1	D2	D3	D4	D5	D6	H	H1	H2	S	S1	F max. kN
<b>K1942.015</b>	50	49	Tr 30X4	36	6	6	13	42	52	24	12	2	50
<b>K1942.02</b>	50	49	Tr 30X4	36	6	6	13	50	72	30	12	0,5	50
<b>K1942.03</b>	50	49	Tr 30X4	36	6	6	13	71	102	43	16	1,5	50