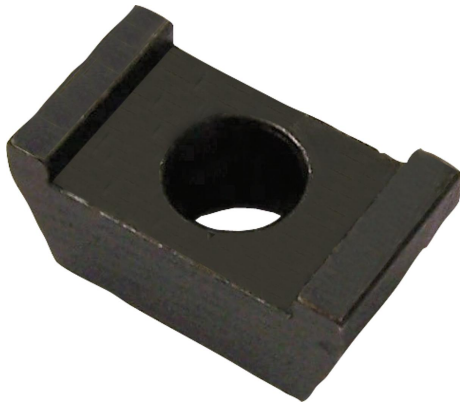


Mini bride double

Description de l'article/illustrations du produit

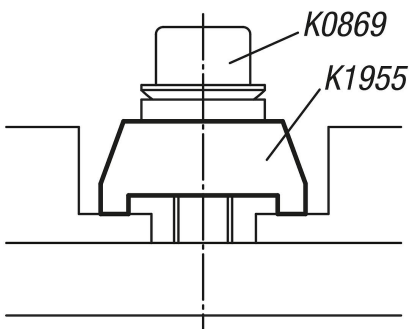


Description

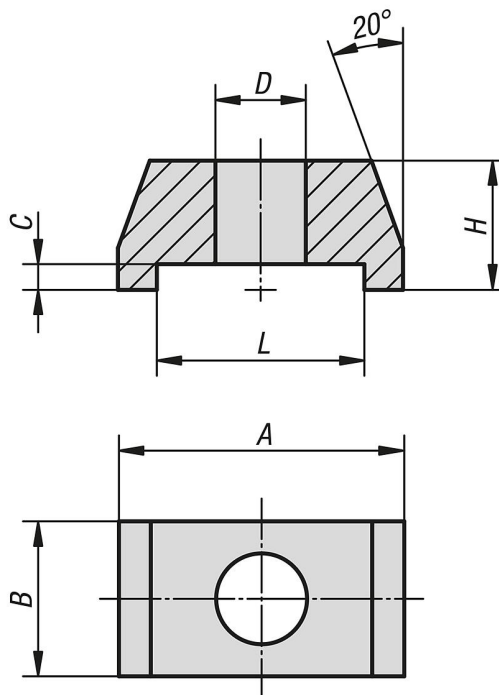
Matière :
Acier.

Finition :
Bruni.

Nota :
La mini bride permet de serrer simultanément deux pièces à usiner.



Dessins



Aperçu des articles

Mini bride double

Aperçu des articles

Mini-bridés doubles

Référence	A	B	C	D	H	L	Force de serrage kN
K1955.006	22	12	2	7	10	16	4,82
K1955.008	22	12	2	9	10	16	8,77
K1955.010	35	19	3	11	15	24	13,9
K1955.012	35	19	3	13	15	24	20,2
K1955.016	50	29	5	17	25	36	37,8