

# Indicateur de position quasi absolu, indépendant du réseau, précision d'affichage 10 $\mu\text{m}$

Description de l'article/illustrations du produit



## Description

### Matière :

Corps : plastique.

Ecran : affichage LCD

### Finition :

Indicateur de position avec compartiment de batterie intégré.

Capteur enfichable.

LCD Low Power avec fonction inching décimale et fraction.

### Nota :

Afficheur digital autonome permettant de déterminer une position sans jeu.

Le système est souvent mis en place dans l'industrie et l'artisanat pour les tâches de mesure sur les butées longitudinale et angulaire (de scie circulaire ; poinçonneuse à tôle ; presse plieuse...).

Pour le montage encastré, les dimensions recommandées sont 92+0,8 x 45+0,6. l'affichage de l'angle est programmable.

La plage d'affichage de 13mm de hauteur s'étend de -1999999 à 1999999.

La précision d'affichage maximale est de 10  $\mu\text{m}$  en décimal, de 1/64 en fraction d'inch.

L'indicateur de précision dispose d'une mémoire avec batterie tampon et d'un contrôleur de batterie affichant le symbole « low batterie » à <1,1 V.

Le changement des piles peut s'effectuer simplement par le biais du compartiment à piles.

L'alimentation en énergie se fait via 2 piles Mignon AA (non incluses).

### Données techniques :

- Résolution 0,01 ; 0,05 ; 0,1 ; 1 mm/ 0,001 ; 0,01 ; 1/16; 1/32; 1/64 inch
- Précision du système  $\pm(0,1 + 0,01 \times L)$  mm, L en m
- Tension de service 3 V CC, protégé contre les inversions de polarité
- Alimentation en courant  $\sim 220 \mu\text{A}$  à 3 V CC
- Répétabilité  $\pm 0,01$  mm
- Vitesse de déplacement max. 5 m/s
- CEM EN 61000-6-2 ; EN 61000-6-4
- Indice de protection IP 40, appareil complet
- Indice de protection IP 54, face avant

### Plage de température :

- Température ambiante : 0...60 °C
- Température de stockage : -10...70 °C

### Montage :

Le montage se fait à l'aide des informations d'utilisation annexes.

### Fonction :

- Fonctions dimension incrémentale et reset
- Saisie directe de la valeur de référence/de la valeur offset

### Accessoires :

- Capteurs magnétiques K1959
- Bandes magnétiques K1633
- Capteurs à arbre creux K1926

### À noter :

## Indicateur de position quasi absolu, indépendant du réseau, précision d'affichage 10 µm

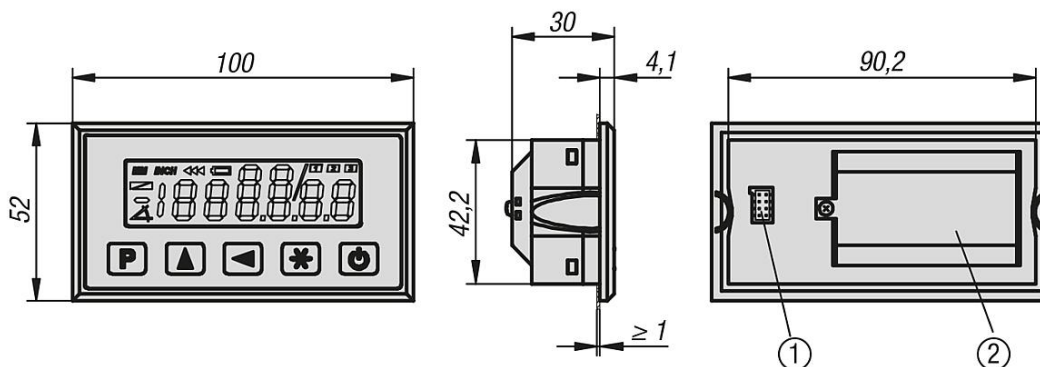
Description de l'article/illustrations du produit

L'humidité relative de l'air doit être de 95 % max. Condensation non admise.

### Indication de dessin :

- 1) Connecteur du capteur
- 2) Compartiment à piles

### Dessins



### Aperçu des articles

#### Indicateur de position quasi absolu, indépendant du réseau, précision d'affichage 10 µm

Référence	Désignation
K1906.01	Indicateur De Position Autonome