

Volant pour indicateur de position

Description de l'article/illustrations du produit



Description

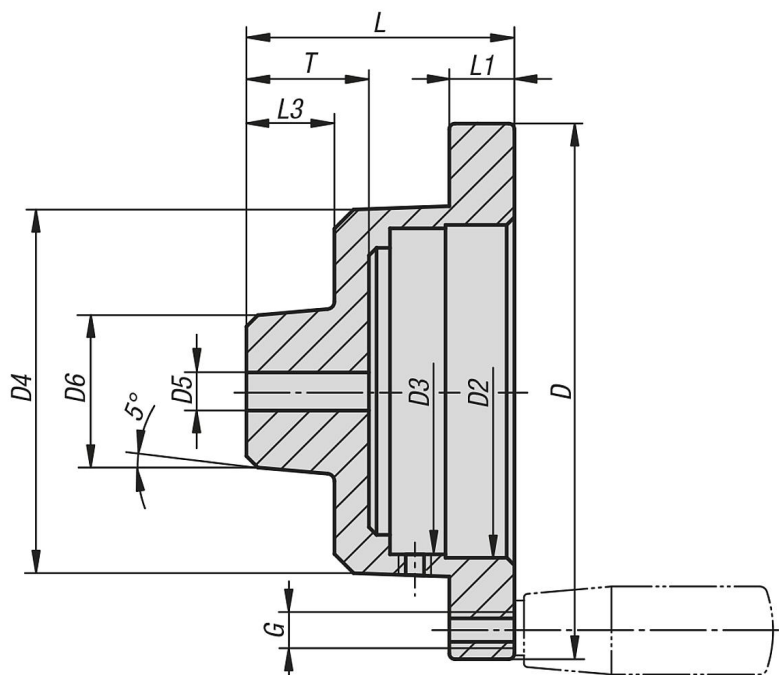
Matière :
Fonte d'aluminium.

Finition :
Naturel.

Nota :
Les volants sont dotés d'un logement pour insérer des indicateurs de position.

Accessoires :
– Indicateurs de position K1929
– Poignées K0166 / K0167 / K0168 / K0169 / K0170 / K0172 / K0651 / K1000 / K1199 / K1201 / K1202 / K1209 / K1221

Dessins



Aperçu des articles

Volant pour indicateur de position

Référence	Taille	D	D2	D3	D4	D5 avant-trou	D6	G	L	L1	L3	T	Assorti à
K1930.801201	80	120	87	85,2	95	6,8	40	M6	64	15	23	30	indicateur de position taille 80
K1930.801401	80	140	87	85,2	95	6,8	40	M8	70	17	23	30	indicateur de position taille 80

