

Embout axiaux à rotule réglables pour force de traction, forme D

Description de l'article/illustrations du produit

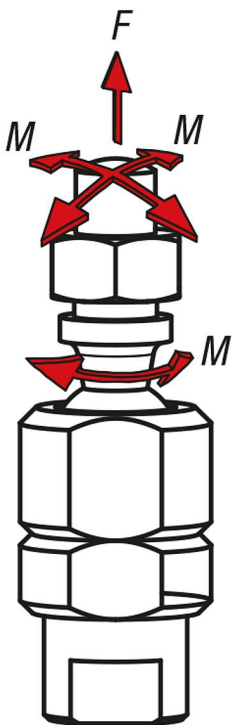


Description

Matière :
Acier.

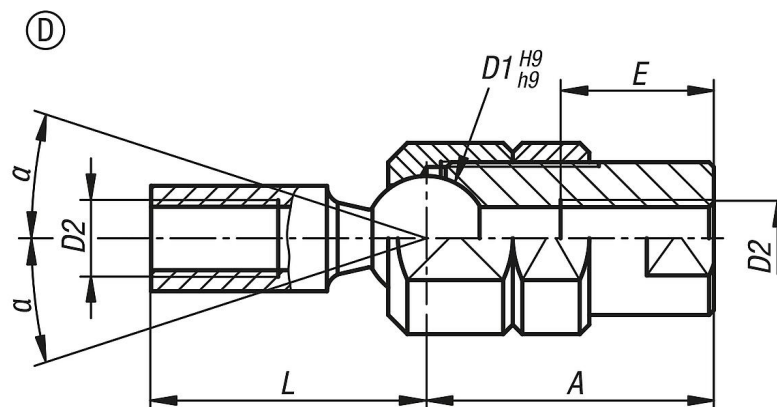
Finition :
Pivot zingué et chromé.
Logement de bille et écrous zingués.

Nota :
Embout axial à rotule adapté pour l'absorption des forces de traction. L'écrou de bridage permet d'influer sur la mobilité de la bille ou de la serrer complètement.



Embouts axiaux à rotule réglables pour force de traction, forme D

Dessins



Aperçu des articles

Référence	Forme	D1	D2	A	L	E	α	F kN	M Nm	Couple de serrage max Nm
K1936.41006	D	10	M6	25	23,5	12	20°	2,5	5,2	12,4
K1936.41308	D	13	M8	30	29,5	16	24°	5	8,8	13,2
K1936.41610	D	16	M10	35	36	20	28°	7,5	14,5	16,4