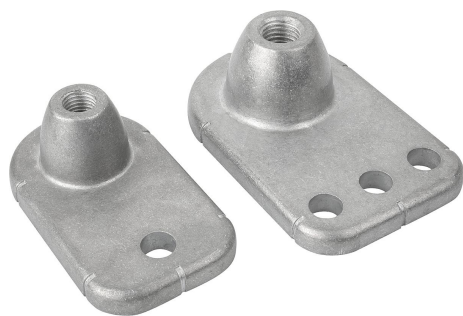


## Pied patte d'oie

### Description de l'article/illustrations du produit



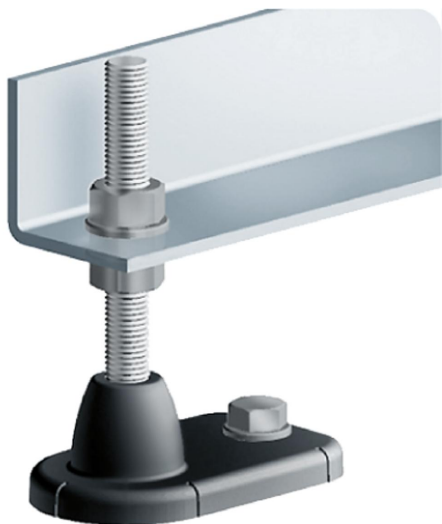
### Description

**Matière :**  
Aluminium injecté.

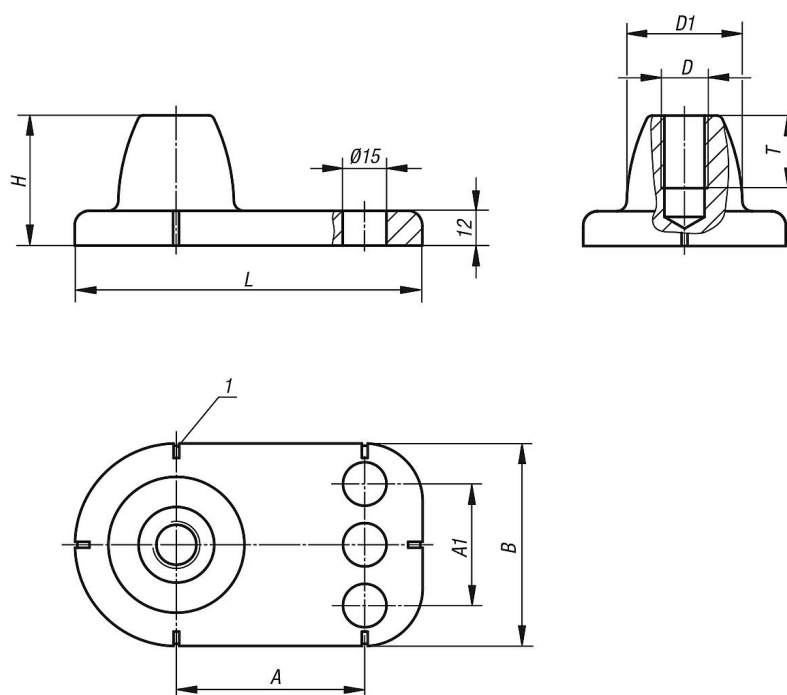
**Finition :**  
Poli.

**Nota :**  
Pied stable adapté surtout pour les équipements d'extraction. Avec marquages permettant un positionnement exact des pieds patte d'oie.

**Accessoires :**  
Tiges filetées assortis : voir K1960.



### Dessins



### Aperçu des articles

## Pied patte d'oie

### Aperçu des articles

---

#### Pied patte d'oie

| Référence        | A  | A1 | B  | D   | D1 | H  | L     | T    | Charge<br>N |
|------------------|----|----|----|-----|----|----|-------|------|-------------|
| <b>K1937.161</b> | 65 | -  | 70 | M16 | 40 | 45 | 119,5 | 25   | 4000        |
| <b>K1937.201</b> | 75 | 55 | 90 | M20 | 52 | 50 | 139,5 | 27,5 | 6000        |