

Clé à ergot DIN 1810A extension de gamme

Description de l'article/illustrations du produit



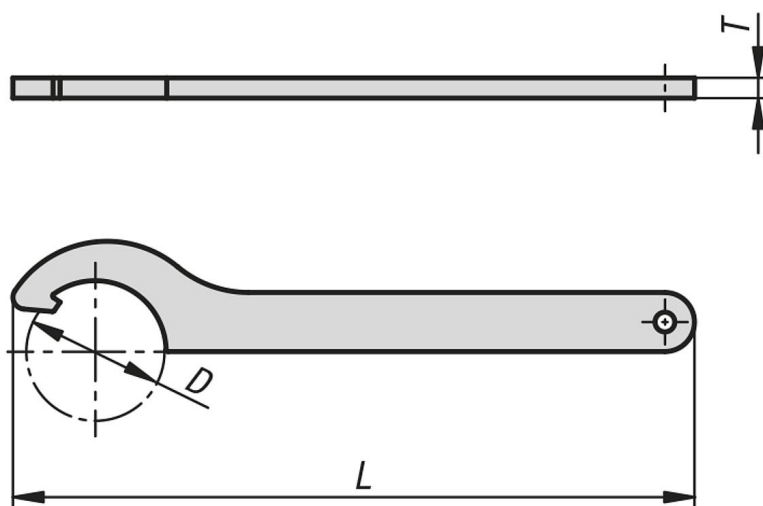
Description

Matière :
Acier spécial.

Finition :
Trempe et bruni.

Nota :
Pour écrous DIN 1804, écrous de roulement DIN 981 et pour nos éléments réglables en hauteur K0057 / K0097 / K0115 / K0119 / K0692 / K0693 / K0694 / K0695 (deux clés à ergot sont nécessaires pour procéder au réglage de ces éléments). Avec bords arrondis pour faciliter la manipulation.

Dessins



Aperçu des articles

Clé à ergot DIN 1810A extension de gamme

Référence	D min.	D max.	L	T	pour écrou à encoches DIN 1804	pour écrou de roulement DIN 981
K0787.012014	12	14	110	3	-	-
K0787.016020	16	20	110	3	M6, M8	M10
K0787.025028	25	28	136	4	M10, M12	M16
K0787.030032	30	32	136	4	M14, M16	M18, M20
K0787.034036	34	36	170	5	M18, M20	M22
K0787.038045	38	45	170	5	M26	M24 - M30
K0787.040042	40	42	170	5	M22, M24	M26, M28
K0787.045050	45	50	206	6	M26 - M30	M32, M35
K0787.052055	52	55	206	6	M32, M35	M38
K0787.058062	58	62	240	7	M38 - M42	M42 - M45
K0787.065070	65	70	240	7	-	M48 - M52
K0787.068075	68	75	240	7	M45 - M50	M50 - M55
K0787.080090	80	90	280	8	M52 - M60	M60 - M70

