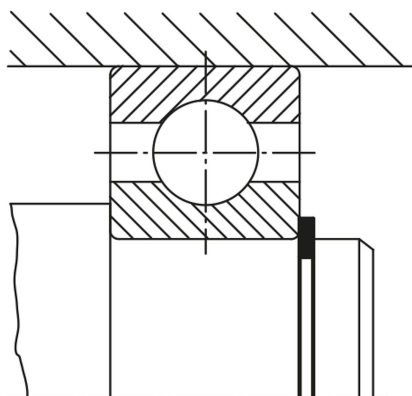


## Anneau élastique pour arbres DIN 471

### Description de l'article/illustrations du produit



### Description

**Matière :**

Acier à ressort ou Inox 1.4122.

**Finition :**

Acier à ressort, phosphaté.

Inox naturel.

**Nota :**

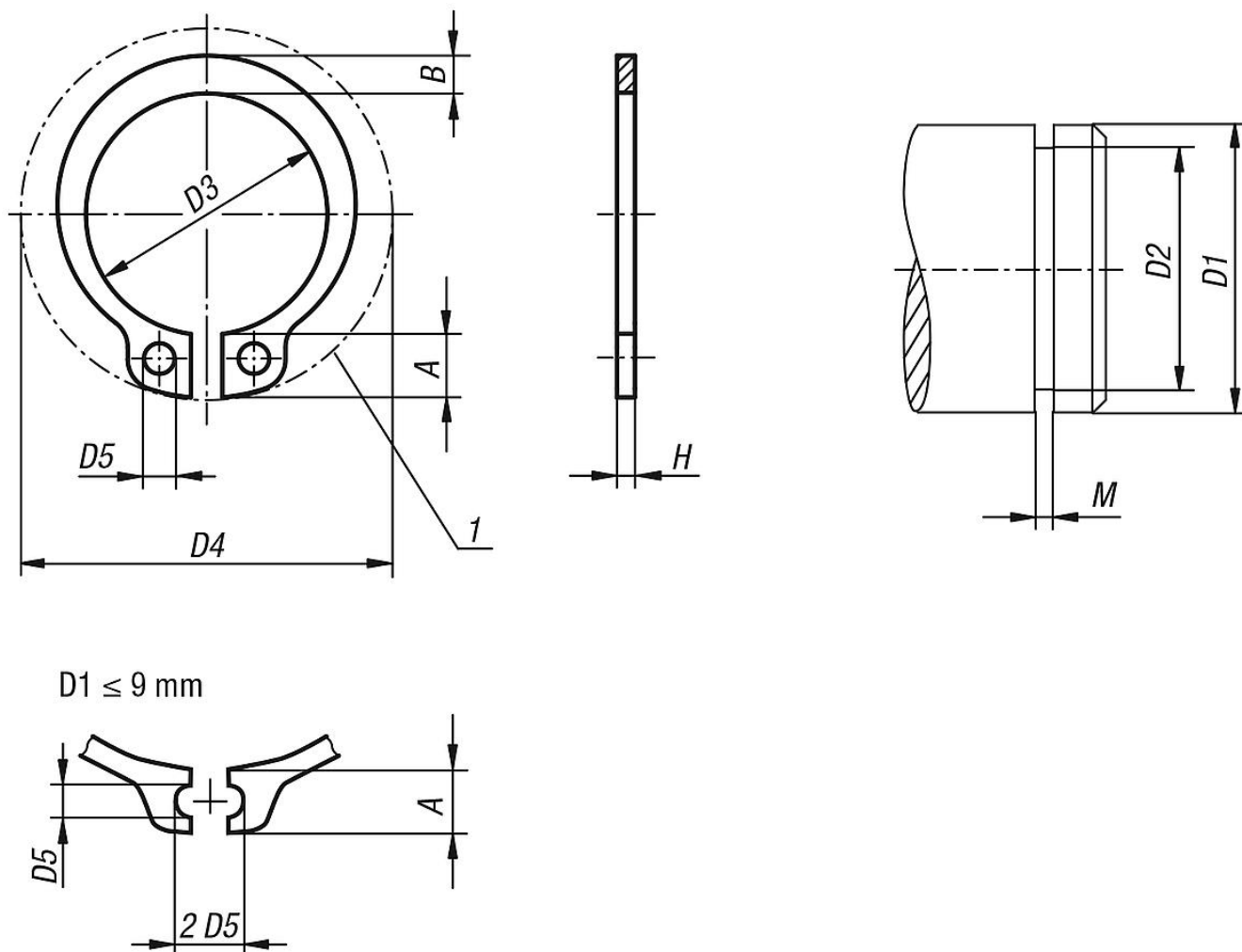
Les anneaux élastiques DIN 471 sont des éléments de sécurité à monter sur les arbres à usage multiple. Ils sont en mesure de transmettre des forces axiales importantes entre les éléments de la machine (par ex. les roulements) et la gorge dans laquelle ils sont montés.

**Indication de dessin :**

1) Espace de montage

# Anneau élastique pour arbres DIN 471

## Dessins



## Aperçu des articles

### Anneaux élastiques pour arbres DIN 471

Référence	Matière du corps de base	A	B	D1	D2	D3	D4	D5	H	M
K1938.030400	acier	1,9	0,8	3	2,8	2,7	7	1	0,4	0,5
K1938.040400	acier	2,2	0,9	4	3,8	3,7	8,6	1	0,4	0,5
K1938.050600	acier	2,5	1,1	5	4,8	4,7	10,3	1	0,6	0,7
K1938.060700	acier	2,7	1,3	6	5,7	5,6	11,7	1,2	0,7	0,8
K1938.070800	acier	3,1	1,4	7	6,7	6,5	13,5	1,2	0,8	0,9
K1938.080800	acier	3,2	1,5	8	7,6	7,4	14,7	1,2	0,8	0,9
K1938.091000	acier	3,3	1,7	9	8,6	8,4	16	1,2	1	1,1
K1938.101000	acier	3,3	1,8	10	9,6	9,3	17	1,5	1	1,1
K1938.121000	acier	3,3	1,8	12	11,5	11	19	1,7	1	1,1
K1938.141000	acier	3,5	2,1	14	13,4	12,9	21,4	1,7	1	1,1
K1938.151000	acier	3,6	2,2	15	14,3	13,8	22,6	1,7	1	1,1
K1938.161000	acier	3,7	2,2	16	15,2	14,7	23,8	1,7	1	1,1
K1938.171000	acier	3,8	2,3	17	16,2	15,7	25	1,7	1	1,1
K1938.181200	acier	3,9	2,4	18	17	16,5	26,2	2	1,2	1,3
K1938.191200	acier	3,9	2,5	19	18	17,5	27,2	2	1,2	1,3
K1938.201200	acier	4	2,6	20	19	18,5	28,4	2	1,2	1,3
K1938.221200	acier	4,2	2,8	22	21	20,5	30,8	2	1,2	1,3

## Anneau élastique pour arbres DIN 471

### Aperçu des articles

Référence	Matière du corps de base	A	B	D1	D2	D3	D4	D5	H	M
K1938.241200	acier	4,4	3	24	22,9	22,2	33,2	2	1,2	1,3
K1938.251200	acier	4,4	3	25	23,9	23,2	34,2	2	1,2	1,3
K1938.261200	acier	4,5	3,1	26	24,9	24,2	35,5	2	1,2	1,3
K1938.281500	acier	4,7	3,2	28	26,6	25,9	37,9	2	1,5	1,6
K1938.301500	acier	5	3,5	30	28,6	27,9	40,5	2	1,5	1,6
K1938.321500	acier	5,2	3,6	32	30,3	29,6	43	2,5	1,5	1,6
K1938.351500	acier	5,6	3,9	35	33	32,2	46,8	2,5	1,5	1,6
K1938.381750	acier	5,8	4,2	38	36	35,2	50,2	2,5	1,75	1,85
K1938.401750	acier	6	4,4	40	37,5	36,5	52,6	2,5	1,75	1,85
K1938.451750	acier	6,7	4,7	45	42,5	41,5	59,1	2,5	1,75	1,85
K1938.471750	acier	6,8	4,9	47	44,5	43,5	-	2,5	1,75	1,85
K1938.502000	acier	6,9	5,1	50	47	45,8	64,5	2,5	2	2,15
K1938.552000	acier	7,2	5,4	55	52	50,8	70,2	2,5	2	2,15
K1938.602000	acier	7,4	5,8	60	57	55,8	75,6	2,5	2	2,15
K1938.752500	acier	8,4	7	75	72	70,5	92,7	3	2,5	2,65
K1938.040401	acier inoxydable	2,2	0,9	4	3,8	3,7	8,6	1	0,4	0,5
K1938.050601	acier inoxydable	2,5	1,1	5	4,8	4,7	10,3	1	0,6	0,7
K1938.060701	acier inoxydable	2,7	1,3	6	5,7	5,6	11,7	1,2	0,7	0,8
K1938.070801	acier inoxydable	3,1	1,4	7	6,7	6,5	13,5	1,2	0,8	0,9
K1938.080801	acier inoxydable	3,2	1,5	8	7,6	7,4	14,7	1,2	0,8	0,9
K1938.091001	acier inoxydable	3,3	1,7	9	8,6	8,4	16	1,2	1	1,1
K1938.101001	acier inoxydable	3,3	1,8	10	9,6	9,3	17	1,5	1	1,1
K1938.121001	acier inoxydable	3,3	1,8	12	11,5	11	19	1,7	1	1,1
K1938.141001	acier inoxydable	3,5	2,1	14	13,4	12,9	21,4	1,7	1	1,1
K1938.151001	acier inoxydable	3,6	2,2	15	14,3	13,8	22,6	1,7	1	1,1
K1938.161001	acier inoxydable	3,7	2,2	16	15,2	14,7	23,8	1,7	1	1,1
K1938.171001	acier inoxydable	3,8	2,3	17	16,2	15,7	25	1,7	1	1,1
K1938.181201	acier inoxydable	3,9	2,4	18	17	16,5	26,2	2	1,2	1,3
K1938.191201	acier inoxydable	3,9	2,5	19	18	17,5	27,2	2	1,2	1,3
K1938.201201	acier inoxydable	4	2,6	20	19	18,5	28,4	2	1,2	1,3
K1938.221201	acier inoxydable	4,2	2,8	22	21	20,5	30,8	2	1,2	1,3
K1938.241201	acier inoxydable	4,4	3	24	22,9	22,2	33,2	2	1,2	1,3
K1938.251201	acier inoxydable	4,4	3	25	23,9	23,2	34,2	2	1,2	1,3
K1938.261201	acier inoxydable	4,5	3,1	26	24,9	24,2	35,5	2	1,2	1,3
K1938.281501	acier inoxydable	4,7	3,2	28	26,6	25,9	37,9	2	1,5	1,6
K1938.301501	acier inoxydable	5	3,5	30	28,6	27,9	40,5	2	1,5	1,6
K1938.321501	acier inoxydable	5,2	3,6	32	30,3	29,6	43	2,5	1,5	1,6
K1938.351501	acier inoxydable	5,6	3,9	35	33	32,2	46,8	2,5	1,5	1,6
K1938.381751	acier inoxydable	5,8	4,2	38	36	35,2	50,2	2,5	1,75	1,85
K1938.401751	acier inoxydable	6	4,4	40	37,5	36,5	52,6	2,5	1,75	1,85
K1938.451751	acier inoxydable	6,7	4,7	45	42,5	41,5	59,1	2,5	1,75	1,85
K1938.502001	acier inoxydable	6,9	5,1	50	47	45,8	64,5	2,5	2	2,15
K1938.552001	acier inoxydable	7,2	5,4	55	52	50,8	70,2	2,5	2	2,15
K1938.602001	acier inoxydable	7,4	5,8	60	57	55,8	75,6	2,5	2	2,15
K1938.752501	acier inoxydable	8,4	7	75	72	70,5	92,7	3	2,5	2,65