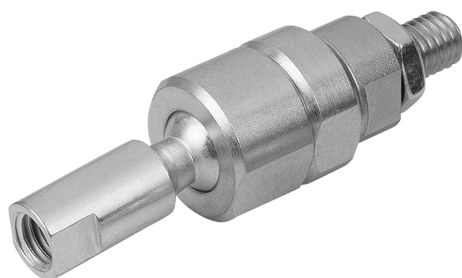


Embout axiaux à rotule réglables pour force de traction, forme C

Description de l'article/illustrations du produit



Description

Matière :

Acier.

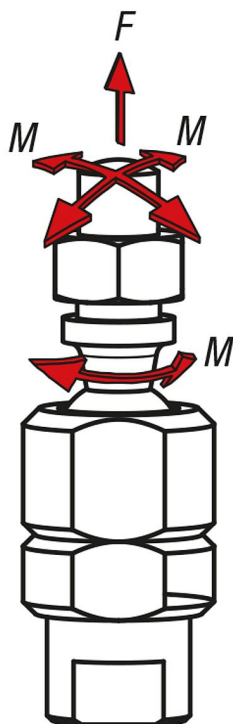
Finition :

Pivot zingué et chromé.

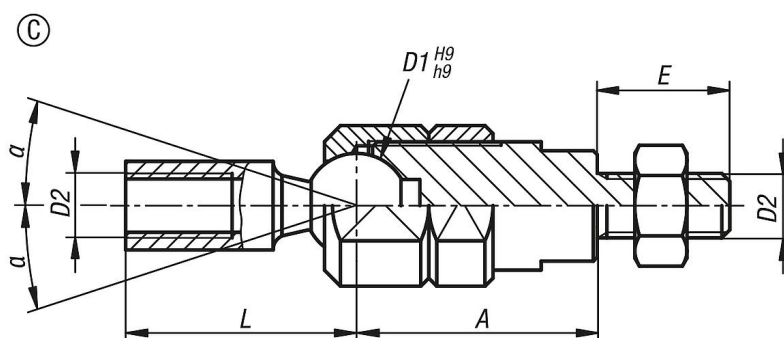
Logement de bille et écrous zingués.

Nota :

Embout axial à rotule adapté pour l'absorption des forces de traction. L'écrou de bridage permet d'influer sur la mobilité de la bille ou de la serrer complètement.



Dessins



Aperçu des articles

| Référence | Forme | D1 | D2 | A | L | E | α | F kN | M Nm | Couple de serrage max Nm |
|-------------|-------|----|-----|----|------|----|----------|---------|---------|--------------------------------|
| K1936.31006 | C | 10 | M6 | 21 | 23,5 | 12 | 20° | 2,5 | 5,2 | 12,4 |
| K1936.31308 | C | 13 | M8 | 26 | 29,5 | 14 | 24° | 5 | 8,8 | 13,2 |
| K1936.31610 | C | 16 | M10 | 35 | 36 | 16 | 28° | 7,5 | 14,5 | 16,4 |

