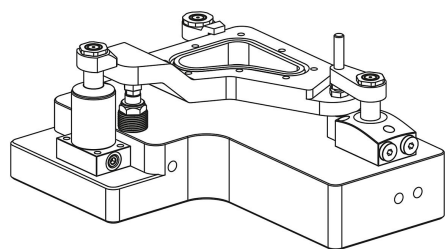
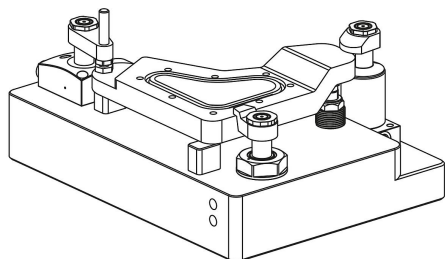


Vérin de bridage pivotant hydraulique, à double / simple effet avec rappel par ressort, forme B, bride en bas

Description de l'article/illustrations du produit



Description

Description du produit :

Les vérins de bridage pivotants sont conçus pour les dispositifs de bridage où les points de serrage doivent rester libres lors du retrait ou de l'insertion. Les vérins de bridage pivotants fonctionnent comme des vérins de traction à simple ou à double effet. Pour les vérins de bridage pivotants, il existe trois types de boîtier au choix ainsi que différents modes d'actionnement. Le mouvement de serrage est initié par un mouvement de pivotement et de levage superposé. La course de serrage effective s'effectue alors selon un mouvement linéaire. De nombreuses variantes sont disponibles avec un angle de pivotement de 90° à gauche ou à droite. Les vérins de bridage pivotants sont durables car ils sont équipés d'un racleur métallique assurant une protection contre les copeaux. De plus, une protection contre les surcharges permet de protéger le mécanisme de pivotement contre les dommages en cas de blocage du processus de pivotement.

Matière :

Corps et piston en acier.
Joint en NBR.

Finition :

Corps bruni.
Piston trempé.

Nota :

Si le débit volumétrique admissible est dépassé au niveau du vérin de bridage pivotant, un réducteur de débit doit être intercalé.

La pression de service admissible des vérins de bridage pivotants dépend de la longueur des bras de serrage.

Lors du montage des bras de serrage, ceux-ci doivent être maintenus afin de ne pas endommager le guidage à billes des vérins de bridage pivotants.

En fonction du raccord de ventilation, le filtre fritté des vérins de bridage pivotants à simple effet doit être remplacé par un bouchon fileté.

Le bras de serrage pour vérin de bridage pivotant n'est pas inclus.

Respecter les consignes de sécurité.

Mode d'emploi :

- Raccord fileté
- Raccord à bride avec joint torique.
- Canaux forés.

Données techniques :

Pression de service max. : 500 bar.

Montage :

Voir contour de montage.

Avantages :

- Racleur métallique intégré.
- Protection contre les surcharges intégrée.
- Accès sans collision à la pièce à usiner.
- Nombreuses versions.
- Alimentation en pression via différentes possibilités de raccordement.

Vérin de bridage pivotant hydraulique, à double / simple effet avec rappel par ressort, forme B, bride en bas

Description de l'article/illustrations du produit

Sur demande :

Courses et diamètres de piston plus importants, autres angles de pivotement, différents supports de bras de serrage, avec contrôle de la position en option.

Contenu de la livraison :

1 vis ou écrou pour support de bras de serrage inclus.

Accessoires :

Bras de serrage pour vérin de bridage pivotant K1865.

Indication de dessin :

Forme A : bride en haut

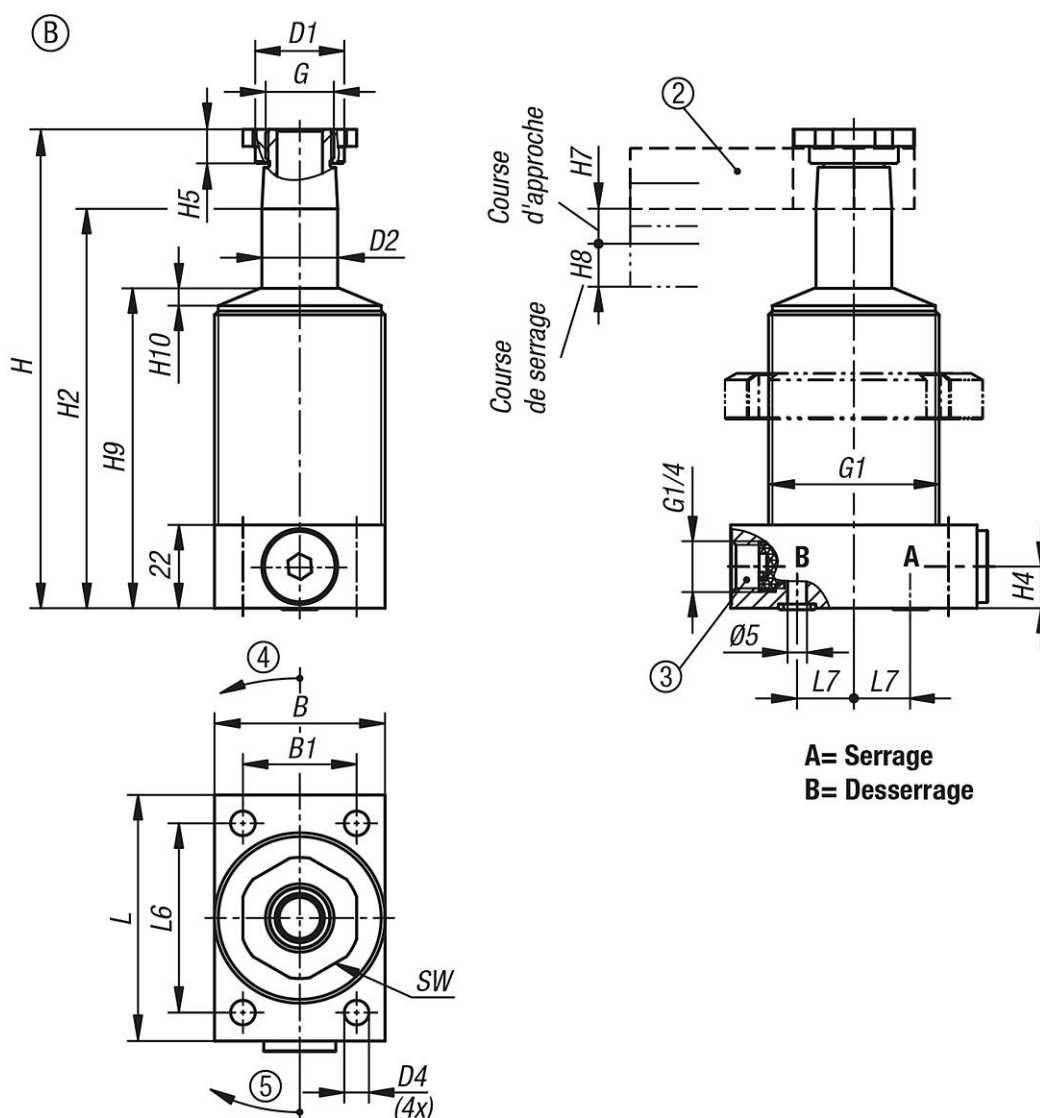
Forme B : bride en bas

Forme C : raccord fileté

- 1) contour de montage
- 2) voir accessoires
- 3) Pour les vérins à simple effet, le raccord est équipé d'un filtre fritté intégré
- 4) pivotement à gauche
- 5) pivotement à droite
- 6) serrage
- 7) desserrage ou purge pour les vérins à simple effet

Vérin de bridage pivotant hydraulique, à double / simple effet avec rappel par ressort, forme B, bride en bas

Dessins



Aperçu des articles

Référence	Forme	Type de forme	Type de raccordement	Sens de pivotement	Diamètre du piston	Course	B	B1	D1	D2	D4	G	G1	H	H2
K1864.25101105190211	B	à double effet	raccord fileté	gauche	25	10	45	30	23,5	20	6,5	M18x1,5	M45x1,5	126,5	105,5
K1864.25101105190111	B	à double effet	raccord fileté	droite	25	10	45	30	23,5	20	6,5	M18x1,5	M45x1,5	126,5	105,5
K1864.25101205190211	B	à double effet	raccord à bride avec joint torique	gauche	25	10	45	30	23,5	20	6,5	M18x1,5	M45x1,5	126,5	105,5
K1864.25101205190111	B	à double effet	raccord à bride avec joint torique	droite	25	10	45	30	23,5	20	6,5	M18x1,5	M45x1,5	126,5	105,5
K1864.25251105190111	B	à double effet	raccord fileté	droite	25	25	45	30	23,5	20	6,5	M18x1,5	M45x1,5	158,5	137,5
K1864.25251105190211	B	à double effet	raccord fileté	gauche	25	25	45	30	23,5	20	6,5	M18x1,5	M45x1,5	158,5	137,5
K1864.25251205190111	B	à double effet	raccord à bride avec joint torique	droite	25	25	45	30	23,5	20	6,5	M18x1,5	M45x1,5	158,5	137,5
K1864.25251205190211	B	à double effet	raccord à bride avec joint torique	gauche	25	25	45	30	23,5	20	6,5	M18x1,5	M45x1,5	158,5	137,5
K1864.40131105190211	B	à double effet	raccord fileté	gauche	40	13	63	44	33,5	32	8,5	M28x1,5	M60x1,5	147,5	119,5
K1864.40131105190111	B	à double effet	raccord fileté	droite	40	13	63	44	33,5	32	8,5	M28x1,5	M60x1,5	147,5	119,5
K1864.40131205190111	B	à double effet	raccord à bride avec joint torique	droite	40	13	63	44	33,5	32	8,5	M28x1,5	M60x1,5	147,5	119,5
K1864.40131205190211	B	à double effet	raccord à bride avec joint torique	gauche	40	13	63	44	33,5	32	8,5	M28x1,5	M60x1,5	147,5	119,5
K1864.40251105190111	B	à double effet	raccord fileté	droite	40	25	63	44	33,5	32	8,5	M28x1,5	M60x1,5	173,5	145,5
K1864.40251105190211	B	à double effet	raccord fileté	gauche	40	25	63	44	33,5	32	8,5	M28x1,5	M60x1,5	173,5	145,5
K1864.40251205190111	B	à double effet	raccord à bride avec joint torique	droite	40	25	63	44	33,5	32	8,5	M28x1,5	M60x1,5	173,5	145,5
K1864.40251205190211	B	à double effet	raccord à bride avec joint torique	gauche	40	25	63	44	33,5	32	8,5	M28x1,5	M60x1,5	173,5	145,5
K1864.25102105190111	B	à simple effet	raccord fileté	droite	25	10	45	30	23,5	20	6,5	M18x1,5	M45x1,5	126,5	105,5

Vérin de bridage pivotant hydraulique, à double / simple effet avec rappel par ressort, forme B, bride en bas

Aperçu des articles

Référence	Forme	Type de forme	Type de raccordement	Sens de pivotement	Diamètre du piston	Course	B	B1	D1	D2	D4	G	G1	H	H2
K1864.25102105190211	B	à simple effet	raccord fileté	gauche	25	10	45	30	23,5	20	6,5	M18x1,5	M45x1,5	126,5	105,5
K1864.25102205190111	B	à simple effet	raccord à bride avec joint torique	droite	25	10	45	30	23,5	20	6,5	M18x1,5	M45x1,5	126,5	105,5
K1864.25102205190211	B	à simple effet	raccord à bride avec joint torique	gauche	25	10	45	30	23,5	20	6,5	M18x1,5	M45x1,5	126,5	105,5
K1864.40132105190111	B	à simple effet	raccord fileté	droite	40	13	63	44	33,5	32	8,5	M28x1,5	M60x1,5	147,5	119,5
K1864.40132105190211	B	à simple effet	raccord fileté	gauche	40	13	63	44	33,5	32	8,5	M28x1,5	M60x1,5	147,5	119,5
K1864.40132205190111	B	à simple effet	raccord à bride avec joint torique	droite	40	13	63	44	33,5	32	8,5	M28x1,5	M60x1,5	147,5	119,5
K1864.40132205190211	B	à simple effet	raccord à bride avec joint torique	gauche	40	13	63	44	33,5	32	8,5	M28x1,5	M60x1,5	147,5	119,5

Référence	Forme	H4	H5	H7	H8	H9	H10	L	L6	L7	SW	Débit volumétrique max. (cm ³ /s)	Consommation d'huile / course (cm ³)	Consommation d'huile / course de retour (cm ³)
K1864.25101105190211	B	11	9	8	10	84,5	5	65	50	15	27	3,2	3,2	8,8
K1864.25101105190111	B	11	9	8	10	84,5	5	65	50	15	27	3,2	3,2	8,8
K1864.25101205190211	B	11	9	8	10	84,5	5	65	50	15	27	3,2	3,2	8,8
K1864.25101205190111	B	11	9	8	10	84,5	5	65	50	15	27	3,2	3,2	8,8
K1864.25251105190111	B	11	9	10	25	100,5	5	65	50	15	27	3,2	6	17
K1864.25251105190211	B	11	9	10	25	100,5	5	65	50	15	27	3,2	6	17
K1864.25251205190111	B	11	9	10	25	100,5	5	65	50	15	27	3,2	6	17
K1864.25251205190211	B	11	9	10	25	100,5	5	65	50	15	27	3,2	6	17
K1864.40131105190211	B	11	10	9	13	94,5	6	85	65	28	40	10	10	27,7
K1864.40131105190111	B	11	10	9	13	94,5	6	85	65	28	40	10	10	27,7
K1864.40131205190111	B	11	10	9	13	94,5	6	85	65	28	40	10	10	27,7
K1864.40131205190211	B	11	10	9	13	94,5	6	85	65	28	40	10	10	27,7
K1864.40251105190111	B	11	10	10	25	107,5	6	85	65	28	40	10	16	44
K1864.40251105190211	B	11	10	10	25	107,5	6	85	65	28	40	10	16	44
K1864.40251205190111	B	11	10	10	25	107,5	6	85	65	28	40	10	16	44
K1864.40251205190211	B	11	10	10	25	107,5	6	85	65	28	40	10	16	44
K1864.25102105190111	B	11	9	8	10	84,5	5	65	50	15	27	3,2	3,2	-
K1864.25102105190211	B	11	9	8	10	84,5	5	65	50	15	27	3,2	3,2	-
K1864.25102205190111	B	11	9	8	10	84,5	5	65	50	15	27	3,2	3,2	-
K1864.25102205190211	B	11	9	8	10	84,5	5	65	50	15	27	3,2	3,2	-
K1864.40132105190111	B	11	10	9	13	94,5	6	85	65	28	40	10	10	-
K1864.40132105190211	B	11	10	9	13	94,5	6	85	65	28	40	10	10	-
K1864.40132205190111	B	11	10	9	13	94,5	6	85	65	28	40	10	10	-
K1864.40132205190211	B	11	10	9	13	94,5	6	85	65	28	40	10	10	-