

Accouplements à soufflet métallique miniatures avec tige filetée

Description de l'article/illustrations du produit



Description

Matière :

Moyeu en aluminium.
Soufflet en inox.

Finition :

Poli.

Nota :

Accouplements miniatures à soufflet métallique sans jeu avec grande résistance à la torsion. Le soufflet métallique permet de compenser le désalignement axial, radial et angulaire de l'arbre en cas de forces de rappel faibles. Avec tige filetée pour la fixation de l'arbre.

Ils sont privilégiés lorsqu'une transmission précise de la position et du mouvement est nécessaire, comme par exemple pour les systèmes de positionnement et servosystèmes hautement dynamiques, les capteurs rotatifs, les tachymètres ou encore les potentiomètres.

Plage de température :

-30 °C jusqu'à +120 °C.

Montage :

Les accouplements à soufflet métallique présentent un ajustement H7. Le jeu d'ajustement recommandé est de 0,02 mm - 0,05 mm. Ce jeu d'ajustement et le graissage des tourillons d'arbre facilitent le montage et le démontage.

Lors du montage et du démontage, la déformation du soufflet métallique ne doit pas dépasser le triple des valeurs de déplacement admissibles indiquées dans le catalogue. Évitez toute application de force.

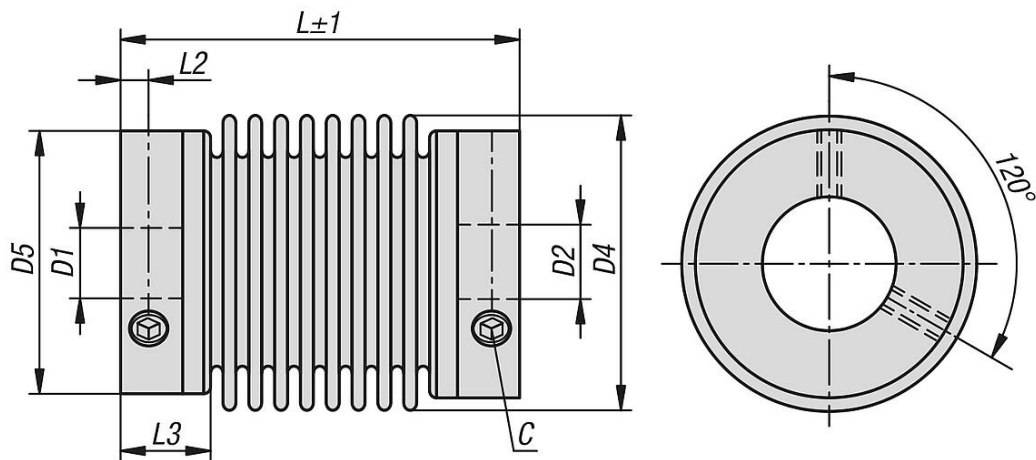
Sur demande :

Alésages souhaités pour les moyeux D1 et D2 à indiquer séparément avec classe ou plage de tolérance.

Rainure de clavette selon DIN 6885. Veuillez tenir compte du plus grand alésage possible pour la rainure de clavette.

Accouplements à soufflet métallique miniatures avec tige filetée

Dessins



Aperçu des articles

Accouplements à soufflet métallique miniatures avec tige filetée

| Référence | Taille | Couple max. Nm | Moment d'inertie (gcm ²) | Résistance à la torsion Nm/rad | Rigidité du ressort radiale (N/mm) | Rigidité du ressort axiale (N/mm) |
|------------------|--------|----------------|--------------------------------------|--------------------------------|------------------------------------|-----------------------------------|
| K1878.0050230303 | 5 | 0,5 | 1,5 | 200 | 18 | 10 |
| K1878.0050230404 | 5 | 0,5 | 1,5 | 200 | 18 | 10 |
| K1878.0050230505 | 5 | 0,5 | 1,5 | 200 | 18 | 10 |
| K1878.0050230606 | 5 | 0,5 | 1,5 | 200 | 18 | 10 |
| K1878.0100250303 | 10 | 1 | 2 | 360 | 31 | 20 |
| K1878.0100250305 | 10 | 1 | 2 | 360 | 31 | 20 |
| K1878.0100250505 | 10 | 1 | 2 | 360 | 31 | 20 |
| K1878.0100250506 | 10 | 1 | 2 | 360 | 31 | 20 |
| K1878.0100250606 | 10 | 1 | 2 | 360 | 31 | 20 |
| K1878.0150260505 | 15 | 1,5 | 2 | 750 | 59 | 15 |
| K1878.0150260506 | 15 | 1,5 | 6 | 750 | 59 | 15 |
| K1878.0150260508 | 15 | 1,5 | 6 | 750 | 59 | 15 |
| K1878.0150260606 | 15 | 1,5 | 6 | 750 | 59 | 15 |
| K1878.0150260608 | 15 | 1,5 | 6 | 750 | 59 | 15 |
| K1878.0150260808 | 15 | 1,5 | 6 | 750 | 59 | 15 |
| K1878.0200280606 | 20 | 2 | 12,6 | 1300 | 21 | 11 |
| K1878.0200280608 | 20 | 2 | 12,6 | 1300 | 21 | 11 |
| K1878.0200280610 | 20 | 2 | 12,6 | 1300 | 21 | 11 |
| K1878.0200280808 | 20 | 2 | 12,6 | 1300 | 21 | 11 |
| K1878.0200280810 | 20 | 2 | 12,6 | 1300 | 21 | 11 |
| K1878.0200281010 | 20 | 2 | 12,6 | 1300 | 21 | 11 |
| K1878.0450401010 | 45 | 4,5 | 68 | 6500 | 168 | 32 |
| K1878.0450401012 | 45 | 4,5 | 68 | 6500 | 168 | 32 |
| K1878.0450401014 | 45 | 4,5 | 68 | 6500 | 168 | 32 |
| K1878.0450401212 | 45 | 4,5 | 68 | 6500 | 168 | 32 |
| K1878.0450401214 | 45 | 4,5 | 68 | 6500 | 168 | 32 |
| K1878.0450401414 | 45 | 4,5 | 68 | 6500 | 168 | 32 |
| K1878.1000451212 | 100 | 10 | 150 | 8100 | 120 | 27 |
| K1878.1000451215 | 100 | 10 | 150 | 8100 | 120 | 27 |
| K1878.1000451219 | 100 | 10 | 150 | 8100 | 120 | 27 |
| K1878.1000451515 | 100 | 10 | 150 | 8100 | 120 | 27 |
| K1878.1000451519 | 100 | 10 | 150 | 8100 | 120 | 27 |
| K1878.1000451919 | 100 | 10 | 150 | 8100 | 120 | 27 |

Accouplements à soufflet métallique miniatures avec tige filetée

Aperçu des articles

| Référence | Désalignement max. de l'arbre radial (mm) | Désalignement max. de l'arbre axial (mm) | Décalage angulaire max. (°) | Vitesse max. tr/min | C (ISO 4029) | D1 (H7) | D2 (H7) |
|------------------|---|--|-----------------------------|---------------------|--------------|---------|---------|
| K1878.0050230303 | 0,15 | 0,3 | 1,5 | 15000 | 1xM3 | 3 | 3 |
| K1878.0050230404 | 0,15 | 0,3 | 1,5 | 15000 | 1xM3 | 4 | 4 |
| K1878.0050230505 | 0,15 | 0,3 | 1,5 | 15000 | 1xM3 | 5 | 5 |
| K1878.0050230606 | 0,15 | 0,3 | 1,5 | 15000 | 1xM3 | 6 | 6 |
| K1878.0100250303 | 0,15 | 0,3 | 1,5 | 15000 | 1xM3 | 3 | 3 |
| K1878.0100250305 | 0,15 | 0,3 | 1,5 | 15000 | 1xM3 | 3 | 5 |
| K1878.0100250505 | 0,15 | 0,3 | 1,5 | 15000 | 1xM3 | 5 | 5 |
| K1878.0100250506 | 0,15 | 0,3 | 1,5 | 15000 | 1xM3 | 5 | 6 |
| K1878.0100250606 | 0,15 | 0,3 | 1,5 | 15000 | 1xM3 | 6 | 6 |
| K1878.0150260505 | 0,1 | 0,3 | 1,5 | 15000 | 2xM4 | 5 | 5 |
| K1878.0150260506 | 0,1 | 0,3 | 1,5 | 15000 | 2xM4 | 5 | 6 |
| K1878.0150260508 | 0,1 | 0,3 | 1,5 | 15000 | 2xM4 | 5 | 8 |
| K1878.0150260606 | 0,1 | 0,3 | 1,5 | 15000 | 2xM4 | 6 | 6 |
| K1878.0150260608 | 0,1 | 0,3 | 1,5 | 15000 | 2xM4 | 6 | 8 |
| K1878.0150260808 | 0,1 | 0,3 | 1,5 | 15000 | 2xM4 | 8 | 8 |
| K1878.0200280606 | 0,2 | 0,4 | 1,5 | 15000 | 2xM4 | 6 | 6 |
| K1878.0200280608 | 0,2 | 0,4 | 1,5 | 15000 | 2xM4 | 6 | 8 |
| K1878.0200280610 | 0,2 | 0,4 | 1,5 | 15000 | 2xM4 | 6 | 10 |
| K1878.0200280808 | 0,2 | 0,4 | 1,5 | 15000 | 2xM4 | 8 | 8 |
| K1878.0200280810 | 0,2 | 0,4 | 1,5 | 15000 | 2xM4 | 8 | 10 |
| K1878.0200281010 | 0,2 | 0,4 | 1,5 | 15000 | 2xM4 | 10 | 10 |
| K1878.0450401010 | 0,1 | 0,3 | 1,5 | 15000 | 2xM6 | 10 | 10 |
| K1878.0450401012 | 0,1 | 0,3 | 1,5 | 15000 | 2xM6 | 10 | 12 |
| K1878.0450401014 | 0,1 | 0,3 | 1,5 | 15000 | 2xM6 | 10 | 14 |
| K1878.0450401212 | 0,1 | 0,3 | 1,5 | 15000 | 2xM6 | 12 | 12 |
| K1878.0450401214 | 0,1 | 0,3 | 1,5 | 15000 | 2xM6 | 12 | 14 |
| K1878.0450401414 | 0,1 | 0,3 | 1,5 | 15000 | 2xM6 | 14 | 14 |
| K1878.1000451212 | 0,15 | 0,4 | 1,5 | 15000 | 2xM6 | 12 | 12 |
| K1878.1000451215 | 0,15 | 0,4 | 1,5 | 15000 | 2xM6 | 12 | 15 |
| K1878.1000451219 | 0,15 | 0,4 | 1,5 | 15000 | 2xM6 | 12 | 19 |
| K1878.1000451515 | 0,15 | 0,4 | 1,5 | 15000 | 2xM6 | 15 | 15 |
| K1878.1000451519 | 0,15 | 0,4 | 1,5 | 15000 | 2xM6 | 15 | 19 |
| K1878.1000451919 | 0,15 | 0,4 | 1,5 | 15000 | 2xM6 | 19 | 19 |

| Référence | D1/D2 min. | D1/D2 max. | D1/D2 max. avec rainure de clavette | D4 | D5 | L | L2 | L3 | Couple de serrage des vis Nm |
|------------------|------------|------------|-------------------------------------|----|------|----|----|----|------------------------------|
| K1878.0050230303 | 3 | 8 | 8 | 15 | 13,5 | 23 | 2 | 6 | 0,5 |
| K1878.0050230404 | 3 | 8 | 8 | 15 | 13,5 | 23 | 2 | 6 | 0,5 |
| K1878.0050230505 | 3 | 8 | 8 | 15 | 13,5 | 23 | 2 | 6 | 0,5 |
| K1878.0050230606 | 3 | 8 | 8 | 15 | 13,5 | 23 | 2 | 6 | 0,5 |
| K1878.0100250303 | 3 | 8 | 8 | 15 | 13,5 | 25 | 2 | 6 | 0,5 |
| K1878.0100250305 | 3 | 8 | 8 | 15 | 13,5 | 25 | 2 | 6 | 0,5 |
| K1878.0100250505 | 3 | 8 | 8 | 15 | 13,5 | 25 | 2 | 6 | 0,5 |
| K1878.0100250506 | 3 | 8 | 8 | 15 | 13,5 | 25 | 2 | 6 | 0,5 |
| K1878.0100250606 | 3 | 8 | 8 | 15 | 13,5 | 25 | 2 | 6 | 0,5 |
| K1878.0150260505 | 3 | 12 | 8 | 19 | 19 | 26 | 3 | 8 | 1,5 |
| K1878.0150260506 | 3 | 12 | 8 | 19 | 19 | 26 | 3 | 8 | 1,5 |
| K1878.0150260508 | 3 | 12 | 8 | 19 | 19 | 26 | 3 | 8 | 1,5 |
| K1878.0150260606 | 3 | 12 | 8 | 19 | 19 | 26 | 3 | 8 | 1,5 |
| K1878.0150260808 | 3 | 12 | 8 | 19 | 19 | 26 | 3 | 8 | 1,5 |
| K1878.0200280606 | 3 | 14 | 10 | 24 | 21,5 | 28 | 3 | 6 | 1,5 |
| K1878.0200280608 | 3 | 14 | 10 | 24 | 21,5 | 28 | 3 | 6 | 1,5 |
| K1878.0200280610 | 3 | 14 | 10 | 24 | 21,5 | 28 | 3 | 6 | 1,5 |
| K1878.0200280808 | 3 | 14 | 10 | 24 | 21,5 | 28 | 3 | 6 | 1,5 |
| K1878.0200280810 | 3 | 14 | 10 | 24 | 21,5 | 28 | 3 | 6 | 1,5 |
| K1878.0200281010 | 3 | 14 | 10 | 24 | 21,5 | 28 | 3 | 6 | 1,5 |
| K1878.0450401010 | 6 | 19 | 13 | 32 | 29 | 40 | 4 | 12 | 3 |
| K1878.0450401012 | 6 | 19 | 13 | 32 | 29 | 40 | 4 | 12 | 3 |

Accouplements à soufflet métallique miniatures avec tige filetée

Aperçu des articles

| Référence | D1/D2 min. | D1/D2 max. | D1/D2 max. avec rainure de clavette | D4 | D5 | L | L2 | L3 | Couple de serrage des vis Nm |
|------------------|---------------|---------------|---|----|----|----|----|----|------------------------------------|
| K1878.0450401014 | 6 | 19 | 13 | 32 | 29 | 40 | 4 | 12 | 3 |
| K1878.0450401212 | 6 | 19 | 13 | 32 | 29 | 40 | 4 | 12 | 3 |
| K1878.0450401214 | 6 | 19 | 13 | 32 | 29 | 40 | 4 | 12 | 3 |
| K1878.0450401414 | 6 | 19 | 13 | 32 | 29 | 40 | 4 | 12 | 3 |
| K1878.1000451212 | 6 | 24 | 17 | 40 | 36 | 45 | 4 | 12 | 3 |
| K1878.1000451215 | 6 | 24 | 17 | 40 | 36 | 45 | 4 | 12 | 3 |
| K1878.1000451219 | 6 | 24 | 17 | 40 | 36 | 45 | 4 | 12 | 3 |
| K1878.1000451515 | 6 | 24 | 17 | 40 | 36 | 45 | 4 | 12 | 3 |
| K1878.1000451519 | 6 | 24 | 17 | 40 | 36 | 45 | 4 | 12 | 3 |
| K1878.1000451919 | 6 | 24 | 17 | 40 | 36 | 45 | 4 | 12 | 3 |