

Accouplements à griffes en élastomère avec moyeux de serrage amovibles

Description de l'article/illustrations du produit



Description

Matière :

Moyeu en aluminium.

Étoile d'accouplement en polyuréthane.

Finition :

Moyeu poli.

Étoile d'accouplement Bleu 80 Shore A.

Étoile d'accouplement Jaune 92 Shore A.

Étoile d'accouplement Rouge 98 Shore A.

Nota :

Les accouplements à griffes en élastomère sont composés de deux moyeux et d'une étoile d'accouplement en élastomère. Ils conviennent pour compenser les défauts d'alignement axiaux, radiaux et angulaires, et pour amortir les vibrations et les à-coups de couple.

L'étoile d'accouplement en polyuréthane est disponible en différents degrés de dureté. Plus la dureté de l'étoile d'accouplement augmente, plus le couple à transmettre et la rigidité augmentent ; plus sa dureté diminue, plus la capacité de déplacement et l'amortissement augmentent.

Une précontrainte des étoiles d'accouplement dans les moyeux d'accouplement fait que cette version ne présente pas de jeu.

Le montage n'est pas inclus dans la livraison.

Plage de température :

Bleu 80 Shore A : -50 °C à +80 °C. Temporairement -60 °C à +120 °C.

Jaune 92 Shore A : -30 °C à +90 °C. Temporairement -50 °C à +120 °C.

Rouge 98 Shore A : -30 °C à +90 °C. Temporairement -40 °C à +120 °C.

Montage :

Les accouplements à griffes en élastomère présentent un ajustement H7. Le jeu d'ajustement recommandé est de 0,02 mm - 0,05 mm. Ce jeu d'ajustement et le graissage des tourillons d'arbre facilitent le montage et le démontage.

Au moment du montage, les moyeux de l'accouplement à griffes en élastomère sont enfilés sur les arbres et fixés à l'aide de moyeux de serrage.

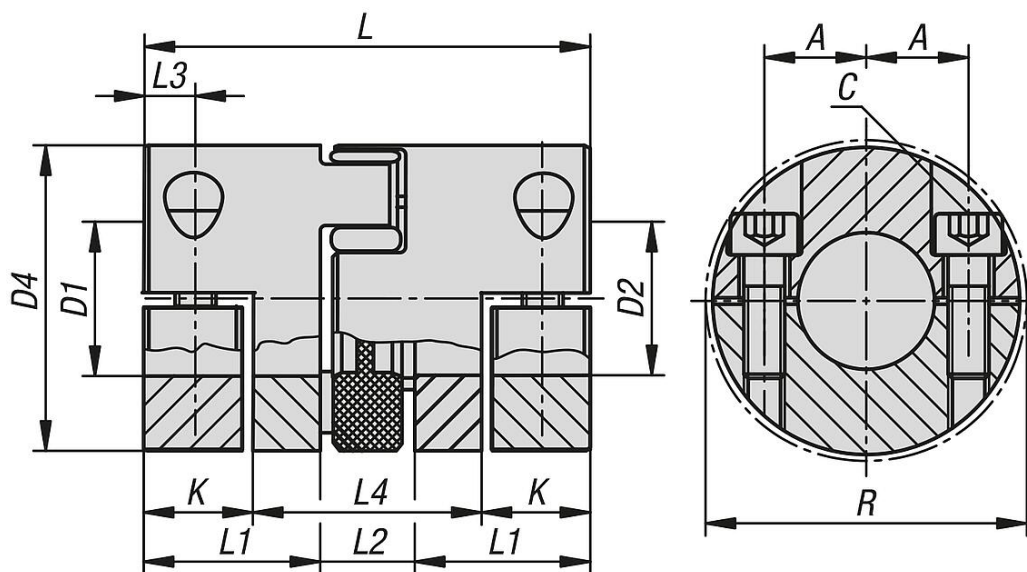
Sur demande :

Alésages souhaités pour les moyeux D1 et D2 à indiquer séparément avec classe ou plage de tolérance.

Rainure de clavette selon DIN 6885.

Accouplements à griffes en élastomère avec moyeux de serrage amovibles

Dessins



Aperçu des articles

Accouplements à griffes en élastomère avec moyeux de serrage amovibles

Référence	Taille	Couleur de composant	Moment d'inertie (gm ²)	Résistance à la torsion statique (Nm/R)	Résistance à la torsion dynamique (Nm/R)	Rigidité du ressort radiale (N/mm)	Désalignement max. de l'arbre radial (mm)
K1892.14800350404	14	bleu	0,007	60,2	180	153	0,21
K1892.14800350808	14	bleu	0,007	60,2	180	153	0,21
K1892.14800350810	14	bleu	0,007	60,2	180	153	0,21
K1892.14800350812	14	bleu	0,007	60,2	180	153	0,21
K1892.14800350814	14	bleu	0,007	60,2	180	153	0,21
K1892.14800351010	14	bleu	0,007	60,2	180	153	0,21
K1892.14800351012	14	bleu	0,007	60,2	180	153	0,21
K1892.14800351014	14	bleu	0,007	60,2	180	153	0,21
K1892.14800351212	14	bleu	0,007	60,2	180	153	0,21
K1892.14800351214	14	bleu	0,007	60,2	180	153	0,21
K1892.14800351414	14	bleu	0,007	60,2	180	153	0,21
K1892.19800660808	19	bleu	0,042	618	1065	582	0,15
K1892.19800661212	19	bleu	0,042	618	1065	582	0,15
K1892.19800661214	19	bleu	0,042	618	1065	582	0,15
K1892.19800661215	19	bleu	0,042	618	1065	582	0,15
K1892.19800661216	19	bleu	0,042	618	1065	582	0,15
K1892.19800661414	19	bleu	0,042	618	1065	582	0,15
K1892.19800661415	19	bleu	0,042	618	1065	582	0,15
K1892.19800661416	19	bleu	0,042	618	1065	582	0,15
K1892.19800661515	19	bleu	0,042	618	1065	582	0,15
K1892.19800661516	19	bleu	0,042	618	1065	582	0,15
K1892.19800661616	19	bleu	0,042	618	1065	582	0,15
K1892.24800781010	24	bleu	0,171	860	1390	840	0,2
K1892.24800781818	24	bleu	0,171	860	1390	840	0,2
K1892.24800781819	24	bleu	0,171	860	1390	840	0,2
K1892.24800781820	24	bleu	0,171	860	1390	840	0,2
K1892.24800781825	24	bleu	0,171	860	1390	840	0,2
K1892.24800781919	24	bleu	0,171	860	1390	840	0,2
K1892.24800781920	24	bleu	0,171	860	1390	840	0,2
K1892.24800781925	24	bleu	0,171	860	1390	840	0,2
K1892.24800782020	24	bleu	0,171	860	1390	840	0,2
K1892.24800782025	24	bleu	0,171	860	1390	840	0,2

Accouplements à griffes en élastomère avec moyeux de serrage amovibles

Aperçu des articles

Référence	Taille	Couleur de composant	Moment d'inertie (gm ²)	Résistance à la torsion statique (Nm/R)	Résistance à la torsion dynamique (Nm/R)	Rigidité du ressort radiale (N/mm)	Désalignement max. de l'arbre radial (mm)
K1892.24800782525	24	bleu	0,171	860	1390	840	0,2
K1892.28800901414	28	bleu	0,402	1370	2350	990	0,2
K1892.28800902424	28	bleu	0,402	1370	2350	990	0,2
K1892.28800902828	28	bleu	0,402	1370	2350	990	0,2
K1892.28800903232	28	bleu	0,402	1370	2350	990	0,2
K1892.14920350404	14	jaune	0,007	114,6	344	336	0,15
K1892.14920350808	14	jaune	0,007	114,6	344	336	0,15
K1892.14920350810	14	jaune	0,007	114,6	344	336	0,15
K1892.14920350812	14	jaune	0,007	114,6	344	336	0,15
K1892.14920350814	14	jaune	0,007	114,6	344	336	0,15
K1892.14920351010	14	jaune	0,007	114,6	344	336	0,15
K1892.14920351012	14	jaune	0,007	114,6	344	336	0,15
K1892.14920351014	14	jaune	0,007	114,6	344	336	0,15
K1892.14920351212	14	jaune	0,007	114,6	344	336	0,15
K1892.14920351214	14	jaune	0,007	114,6	344	336	0,15
K1892.14920351414	14	jaune	0,007	114,6	344	336	0,15
K1892.19920660808	19	jaune	0,042	1090	1815	1120	0,1
K1892.19920661212	19	jaune	0,042	1090	1815	1120	0,1
K1892.19920661214	19	jaune	0,042	1090	1815	1120	0,1
K1892.19920661215	19	jaune	0,042	1090	1815	1120	0,1
K1892.19920661216	19	jaune	0,042	1090	1815	1120	0,1
K1892.19920661414	19	jaune	0,042	1090	1815	1120	0,1
K1892.19920661415	19	jaune	0,042	1090	1815	1120	0,1
K1892.19920661416	19	jaune	0,042	1090	1815	1120	0,1
K1892.19920661515	19	jaune	0,042	1090	1815	1120	0,1
K1892.19920661516	19	jaune	0,042	1090	1815	1120	0,1
K1892.19920661616	19	jaune	0,042	1090	1815	1120	0,1
K1892.24920781010	24	jaune	0,171	2300	5130	1900	0,15
K1892.24920781818	24	jaune	0,171	2300	5130	1900	0,15
K1892.24920781819	24	jaune	0,171	2300	5130	1900	0,15
K1892.24920781820	24	jaune	0,171	2300	5130	1900	0,15
K1892.24920781825	24	jaune	0,171	2300	5130	1900	0,15
K1892.24920781919	24	jaune	0,171	2300	5130	1900	0,15
K1892.24920781920	24	jaune	0,171	2300	5130	1900	0,15
K1892.24920781925	24	jaune	0,171	2300	5130	1900	0,15
K1892.24920782020	24	jaune	0,171	2300	5130	1900	0,15
K1892.24920782025	24	jaune	0,171	2300	5130	1900	0,15
K1892.24920782525	24	jaune	0,171	2300	5130	1900	0,15
K1892.28920901414	28	jaune	0,402	4080	6745	1780	0,15
K1892.28920902424	28	jaune	0,402	4080	6745	1780	0,15
K1892.28920902828	28	jaune	0,402	4080	6745	1780	0,15
K1892.28920903232	28	jaune	0,402	4080	6745	1780	0,15
K1892.38921141818	38	jaune	1,096	6525	12000	2350	0,17
K1892.38921142828	38	jaune	1,096	6525	12000	2350	0,17
K1892.38921143232	38	jaune	1,096	6525	12000	2350	0,17
K1892.38921143838	38	jaune	1,096	6525	12000	2350	0,17
K1892.42921262222	42	jaune	2,522	10870	20500	4100	0,19
K1892.42921263232	42	jaune	2,522	10870	20500	4100	0,19
K1892.42921263838	42	jaune	2,522	10870	20500	4100	0,19
K1892.42921264545	42	jaune	2,522	10870	20500	4100	0,19
K1892.48921402222	48	jaune	4,076	12968	22800	4500	0,23
K1892.48921403838	48	jaune	4,076	12968	22800	4500	0,23
K1892.48921404545	48	jaune	4,076	12968	22800	4500	0,23
K1892.48921405050	48	jaune	4,076	12968	22800	4500	0,23
K1892.14980350404	14	rouge	0,007	171,9	513	654	0,09
K1892.14980350808	14	rouge	0,007	171,9	513	654	0,09
K1892.14980350810	14	rouge	0,007	171,9	513	654	0,09
K1892.14980350812	14	rouge	0,007	171,9	513	654	0,09
K1892.14980350814	14	rouge	0,007	171,9	513	654	0,09
K1892.14980351010	14	rouge	0,007	171,9	513	654	0,09
K1892.14980351012	14	rouge	0,007	171,9	513	654	0,09

Accouplements à griffes en élastomère avec moyeux de serrage amovibles

Aperçu des articles

Référence	Taille	Couleur de composant	Moment d'inertie (gm ²)	Résistance à la torsion statique (Nm/R)	Résistance à la torsion dynamique (Nm/R)	Rigidité du ressort radiale (N/mm)	Désalignement max. de l'arbre radial (mm)
K1892.14980351014	14	rouge	0,007	171,9	513	654	0,09
K1892.14980351212	14	rouge	0,007	171,9	513	654	0,09
K1892.14980351214	14	rouge	0,007	171,9	513	654	0,09
K1892.14980351414	14	rouge	0,007	171,9	513	654	0,09
K1892.19980660808	19	rouge	0,042	1512	2540	2010	0,06
K1892.19980661212	19	rouge	0,042	1512	2540	2010	0,06
K1892.19980661214	19	rouge	0,042	1512	2540	2010	0,06
K1892.19980661215	19	rouge	0,042	1512	2540	2010	0,06
K1892.19980661216	19	rouge	0,042	1512	2540	2010	0,06
K1892.19980661414	19	rouge	0,042	1512	2540	2010	0,06
K1892.19980661415	19	rouge	0,042	1512	2540	2010	0,06
K1892.19980661416	19	rouge	0,042	1512	2540	2010	0,06
K1892.19980661515	19	rouge	0,042	1512	2540	2010	0,06
K1892.19980661516	19	rouge	0,042	1512	2540	2010	0,06
K1892.19980661616	19	rouge	0,042	1512	2540	2010	0,06
K1892.24980781010	24	rouge	0,171	3700	8130	2940	0,11
K1892.24980781818	24	rouge	0,171	3700	8130	2940	0,11
K1892.24980781819	24	rouge	0,171	3700	8130	2940	0,11
K1892.24980781820	24	rouge	0,171	3700	8130	2940	0,11
K1892.24980781825	24	rouge	0,171	3700	8130	2940	0,11
K1892.24980781919	24	rouge	0,171	3700	8130	2940	0,11
K1892.24980781920	24	rouge	0,171	3700	8130	2940	0,11
K1892.24980781925	24	rouge	0,171	3700	8130	2940	0,11
K1892.24980782020	24	rouge	0,171	3700	8130	2940	0,11
K1892.24980782025	24	rouge	0,171	3700	8130	2940	0,11
K1892.24980782525	24	rouge	0,171	3700	8130	2940	0,11
K1892.28980901414	28	rouge	0,402	6410	9920	3200	0,11
K1892.28980902424	28	rouge	0,402	6410	9920	3200	0,11
K1892.28980902828	28	rouge	0,402	6410	9920	3200	0,11
K1892.28980903232	28	rouge	0,402	6410	9920	3200	0,11
K1892.38981141818	38	rouge	1,096	11800	21850	4400	0,12
K1892.38981142828	38	rouge	1,096	11800	21850	4400	0,12
K1892.38981143232	38	rouge	1,096	11800	21850	4400	0,12
K1892.38981143838	38	rouge	1,096	11800	21850	4400	0,12
K1892.42981262222	42	rouge	2,522	21594	37692	5940	0,14
K1892.42981263232	42	rouge	2,522	21594	37692	5940	0,14
K1892.42981263838	42	rouge	2,522	21594	37692	5940	0,14
K1892.42981264545	42	rouge	2,522	21594	37692	5940	0,14
K1892.48981402222	48	rouge	4,076	25759	49400	6820	0,16
K1892.48981403838	48	rouge	4,076	25759	49400	6820	0,16
K1892.48981404545	48	rouge	4,076	25759	49400	6820	0,16
K1892.48981405050	48	rouge	4,076	25759	49400	6820	0,16

Référence	Désalignement max. de l'arbre axial (mm)	Décalage angulaire max. (°)	Couple max. Nm	Dureté étoile de couplage	Couple nominal Nm	Vitesse max. tr/min
K1892.14800350404	+1 / -0,5	1,1	8	80 Shore A	4	13000
K1892.14800350808	+1 / -0,5	1,1	8	80 Shore A	4	13000
K1892.14800350810	+1 / -0,5	1,1	8	80 Shore A	4	13000
K1892.14800350812	+1 / -0,5	1,1	8	80 Shore A	4	13000
K1892.14800350814	+1 / -0,5	1,1	8	80 Shore A	4	13000
K1892.14800351010	+1 / -0,5	1,1	8	80 Shore A	4	13000
K1892.14800351012	+1 / -0,5	1,1	8	80 Shore A	4	13000
K1892.14800351014	+1 / -0,5	1,1	8	80 Shore A	4	13000
K1892.14800351212	+1 / -0,5	1,1	8	80 Shore A	4	13000
K1892.14800351214	+1 / -0,5	1,1	8	80 Shore A	4	13000
K1892.14800351414	+1 / -0,5	1,1	8	80 Shore A	4	13000
K1892.19800660808	+1,2 / -0,5	1,1	12	80 Shore A	6	10000
K1892.19800661212	+1,2 / -0,5	1,1	12	80 Shore A	6	10000
K1892.19800661214	+1,2 / -0,5	1,1	12	80 Shore A	6	10000
K1892.19800661215	+1,2 / -0,5	1,1	12	80 Shore A	6	10000

Accouplements à griffes en élastomère avec moyeux de serrage amovibles

Aperçu des articles

Référence	Désalignement max. de l'arbre axial (mm)	Décalage angulaire max. (°)	Couple max. Nm	Dureté étoile de couplage	Couple nominal Nm	Vitesse max. tr/min
K1892.19800661216	+1,2 / -0,5	1,1	12	80 Shore A	6	10000
K1892.19800661414	+1,2 / -0,5	1,1	12	80 Shore A	6	10000
K1892.19800661415	+1,2 / -0,5	1,1	12	80 Shore A	6	10000
K1892.19800661416	+1,2 / -0,5	1,1	12	80 Shore A	6	10000
K1892.19800661515	+1,2 / -0,5	1,1	12	80 Shore A	6	10000
K1892.19800661516	+1,2 / -0,5	1,1	12	80 Shore A	6	10000
K1892.19800661616	+1,2 / -0,5	1,1	12	80 Shore A	6	10000
K1892.24800781010	+1,4 / -0,5	1	34	80 Shore A	17	7000
K1892.24800781818	+1,4 / -0,5	1	34	80 Shore A	17	7000
K1892.24800781819	+1,4 / -0,5	1	34	80 Shore A	17	7000
K1892.24800781820	+1,4 / -0,5	1	34	80 Shore A	17	7000
K1892.24800781825	+1,4 / -0,5	1	34	80 Shore A	17	7000
K1892.24800781919	+1,4 / -0,5	1	34	80 Shore A	17	7000
K1892.24800781920	+1,4 / -0,5	1	34	80 Shore A	17	7000
K1892.24800781925	+1,4 / -0,5	1	34	80 Shore A	17	7000
K1892.24800782020	+1,4 / -0,5	1	34	80 Shore A	17	7000
K1892.24800782025	+1,4 / -0,5	1	34	80 Shore A	17	7000
K1892.24800782525	+1,4 / -0,5	1	34	80 Shore A	17	7000
K1892.28800901414	+1,5 / -0,7	1,3	92	80 Shore A	46	6000
K1892.28800902424	+1,5 / -0,7	1,3	92	80 Shore A	46	6000
K1892.28800902828	+1,5 / -0,7	1,3	92	80 Shore A	46	6000
K1892.28800903232	+1,5 / -0,7	1,3	92	80 Shore A	46	6000
K1892.14920350404	+1 / -0,5	1	15	92 Shore A	7,5	13000
K1892.14920350808	+1 / -0,5	1	15	92 Shore A	7,5	13000
K1892.14920350810	+1 / -0,5	1	15	92 Shore A	7,5	13000
K1892.14920350812	+1 / -0,5	1	15	92 Shore A	7,5	13000
K1892.14920350814	+1 / -0,5	1	15	92 Shore A	7,5	13000
K1892.14920351010	+1 / -0,5	1	15	92 Shore A	7,5	13000
K1892.14920351012	+1 / -0,5	1	15	92 Shore A	7,5	13000
K1892.14920351014	+1 / -0,5	1	15	92 Shore A	7,5	13000
K1892.14920351212	+1 / -0,5	1	15	92 Shore A	7,5	13000
K1892.14920351214	+1 / -0,5	1	15	92 Shore A	7,5	13000
K1892.14920351414	+1 / -0,5	1	15	92 Shore A	7,5	13000
K1892.19920660808	+1,2 / -0,5	1	24	92 Shore A	12	10000
K1892.19920661212	+1,2 / -0,5	1	24	92 Shore A	12	10000
K1892.19920661214	+1,2 / -0,5	1	24	92 Shore A	12	10000
K1892.19920661215	+1,2 / -0,5	1	24	92 Shore A	12	10000
K1892.19920661216	+1,2 / -0,5	1	24	92 Shore A	12	10000
K1892.19920661414	+1,2 / -0,5	1	24	92 Shore A	12	10000
K1892.19920661415	+1,2 / -0,5	1	24	92 Shore A	12	10000
K1892.19920661416	+1,2 / -0,5	1	24	92 Shore A	12	10000
K1892.19920661515	+1,2 / -0,5	1	24	92 Shore A	12	10000
K1892.19920661516	+1,2 / -0,5	1	24	92 Shore A	12	10000
K1892.19920661616	+1,2 / -0,5	1	24	92 Shore A	12	10000
K1892.24920781010	+1,4 / -0,5	1	70	92 Shore A	35	7000
K1892.24920781818	+1,4 / -0,5	1	70	92 Shore A	35	7000
K1892.24920781819	+1,4 / -0,5	1	70	92 Shore A	35	7000
K1892.24920781820	+1,4 / -0,5	1	70	92 Shore A	35	7000
K1892.24920781825	+1,4 / -0,5	1	70	92 Shore A	35	7000
K1892.24920781919	+1,4 / -0,5	1	70	92 Shore A	35	7000
K1892.24920781920	+1,4 / -0,5	1	70	92 Shore A	35	7000
K1892.24920781925	+1,4 / -0,5	1	70	92 Shore A	35	7000
K1892.24920782020	+1,4 / -0,5	1	70	92 Shore A	35	7000
K1892.24920782025	+1,4 / -0,5	1	70	92 Shore A	35	7000
K1892.24920782525	+1,4 / -0,5	1	70	92 Shore A	35	7000
K1892.28920901414	+1,5 / -0,7	1	190	92 Shore A	95	6000
K1892.28920902424	+1,5 / -0,7	1	190	92 Shore A	95	6000
K1892.28920902828	+1,5 / -0,7	1	190	92 Shore A	95	6000
K1892.28920903232	+1,5 / -0,7	1	190	92 Shore A	95	6000
K1892.38921141818	+1,8 / -0,7	1	380	92 Shore A	190	5000
K1892.38921142828	+1,8 / -0,7	1	380	92 Shore A	190	5000

Accouplements à griffes en élastomère avec moyeux de serrage amovibles

Aperçu des articles

Référence	Désalignement max. de l'arbre axial (mm)	Décalage angulaire max. (°)	Couple max. Nm	Dureté étoile de couplage	Couple nominal Nm	Vitesse max. tr/min
K1892.38921143232	+1,8 / -0,7	1	380	92 Shore A	190	5000
K1892.38921143838	+1,8 / -0,7	1	380	92 Shore A	190	5000
K1892.42921262222	+2 / -1	1	830	92 Shore A	265	4000
K1892.42921263232	+2 / -1	1	830	92 Shore A	265	4000
K1892.42921263838	+2 / -1	1	830	92 Shore A	265	4000
K1892.42921264545	+2 / -1	1	830	92 Shore A	265	4000
K1892.48921402222	+2,1 / -1	1	620	92 Shore A	310	3750
K1892.48921403838	+2,1 / -1	1	620	92 Shore A	310	3750
K1892.48921404545	+2,1 / -1	1	620	92 Shore A	310	3750
K1892.48921405050	+2,1 / -1	1	620	92 Shore A	310	3750
K1892.14980350404	+1 / -0,5	0,9	25	98 Shore A	12,5	13000
K1892.14980350808	+1 / -0,5	0,9	25	98 Shore A	12,5	13000
K1892.14980350810	+1 / -0,5	0,9	25	98 Shore A	12,5	13000
K1892.14980350812	+1 / -0,5	0,9	25	98 Shore A	12,5	13000
K1892.14980350814	+1 / -0,5	0,9	25	98 Shore A	12,5	13000
K1892.14980351010	+1 / -0,5	0,9	25	98 Shore A	12,5	13000
K1892.14980351012	+1 / -0,5	0,9	25	98 Shore A	12,5	13000
K1892.14980351014	+1 / -0,5	0,9	25	98 Shore A	12,5	13000
K1892.14980351212	+1 / -0,5	0,9	25	98 Shore A	12,5	13000
K1892.14980351214	+1 / -0,5	0,9	25	98 Shore A	12,5	13000
K1892.14980351414	+1 / -0,5	0,9	25	98 Shore A	12,5	13000
K1892.19980660808	+1,2 / -0,5	0,9	42	98 Shore A	21	10000
K1892.19980661212	+1,2 / -0,5	0,9	42	98 Shore A	21	10000
K1892.19980661214	+1,2 / -0,5	0,9	42	98 Shore A	21	10000
K1892.19980661215	+1,2 / -0,5	0,9	42	98 Shore A	21	10000
K1892.19980661216	+1,2 / -0,5	0,9	42	98 Shore A	21	10000
K1892.19980661414	+1,2 / -0,5	0,9	42	98 Shore A	21	10000
K1892.19980661415	+1,2 / -0,5	0,9	42	98 Shore A	21	10000
K1892.19980661416	+1,2 / -0,5	0,9	42	98 Shore A	21	10000
K1892.19980661515	+1,2 / -0,5	0,9	42	98 Shore A	21	10000
K1892.19980661516	+1,2 / -0,5	0,9	42	98 Shore A	21	10000
K1892.19980661616	+1,2 / -0,5	0,9	42	98 Shore A	21	10000
K1892.24980781010	+1,4 / -0,5	0,9	120	98 Shore A	60	7000
K1892.24980781818	+1,4 / -0,5	0,9	120	98 Shore A	60	7000
K1892.24980781819	+1,4 / -0,5	0,9	120	98 Shore A	60	7000
K1892.24980781820	+1,4 / -0,5	0,9	120	98 Shore A	60	7000
K1892.24980781825	+1,4 / -0,5	0,9	120	98 Shore A	60	7000
K1892.24980781919	+1,4 / -0,5	0,9	120	98 Shore A	60	7000
K1892.24980781920	+1,4 / -0,5	0,9	120	98 Shore A	60	7000
K1892.24980781925	+1,4 / -0,5	0,9	120	98 Shore A	60	7000
K1892.24980782020	+1,4 / -0,5	0,9	120	98 Shore A	60	7000
K1892.24980782025	+1,4 / -0,5	0,9	120	98 Shore A	60	7000
K1892.24980782525	+1,4 / -0,5	0,9	120	98 Shore A	60	7000
K1892.28980901414	+1,5 / -0,7	0,9	320	98 Shore A	160	6000
K1892.28980902424	+1,5 / -0,7	0,9	320	98 Shore A	160	6000
K1892.28980902828	+1,5 / -0,7	0,9	320	98 Shore A	160	6000
K1892.28980903232	+1,5 / -0,7	0,9	320	98 Shore A	160	6000
K1892.38981141818	+1,8 / -0,7	0,9	650	98 Shore A	325	5000
K1892.38981142828	+1,8 / -0,7	0,9	650	98 Shore A	325	5000
K1892.38981143232	+1,8 / -0,7	0,9	650	98 Shore A	325	5000
K1892.38981143838	+1,8 / -0,7	0,9	650	98 Shore A	325	5000
K1892.42981262222	+2 / -1	0,9	900	98 Shore A	450	4000
K1892.42981263232	+2 / -1	0,9	900	98 Shore A	450	4000
K1892.42981263838	+2 / -1	0,9	900	98 Shore A	450	4000
K1892.42981264545	+2 / -1	0,9	900	98 Shore A	450	4000
K1892.48981402222	-2,1 / -1	0,9	1050	98 Shore A	525	3750
K1892.48981403838	-2,1 / -1	0,9	1050	98 Shore A	525	3750
K1892.48981404545	-2,1 / -1	0,9	1050	98 Shore A	525	3750
K1892.48981405050	-2,1 / -1	0,9	1050	98 Shore A	525	3750

Accouplements à griffes en élastomère avec moyeux de serrage amovibles

Aperçu des articles

Référence	A	C (ISO 4029)	D1 (H7)	D2 (H7)	D1/D2 min.	D1/D2 max.	D4	K	L	L1	L2	L3	L4	R	Couple de serrage des vis Nm
K1892.14800350404	10,5	M4	4	4	4	12	30	8	35	11	13	5	19	35	5
K1892.14800350808	10,5	M4	8	8	4	12	30	8	35	11	13	5	19	35	5
K1892.14800350810	10,5	M4	8	10	4	12	30	8	35	11	13	5	19	35	5
K1892.14800350812	10,5	M4	8	12	4	12	30	8	35	11	13	5	19	35	5
K1892.14800350814	10,5	M4	8	14	4	12	30	8	35	11	13	5	19	35	5
K1892.14800351010	10,5	M4	10	10	4	12	30	8	35	11	13	5	19	35	5
K1892.14800351012	10,5	M4	10	12	4	12	30	8	35	11	13	5	19	35	5
K1892.14800351014	10,5	M4	10	14	4	12	30	8	35	11	13	5	19	35	5
K1892.14800351212	10,5	M4	12	12	4	12	30	8	35	11	13	5	19	35	5
K1892.14800351214	10,5	M4	12	14	4	12	30	8	35	11	13	5	19	35	5
K1892.14800351414	10,5	M4	14	14	4	12	30	8	35	11	13	5	19	35	5
K1892.19800660808	14,5	M6	8	8	8	21	40	19,5	66	25	16	8	27	46	15
K1892.19800661212	14,5	M6	12	12	8	21	40	19,5	66	25	16	8	27	46	15
K1892.19800661214	14,5	M6	12	14	8	21	40	19,5	66	25	16	8	27	46	15
K1892.19800661215	14,5	M6	12	15	8	21	40	19,5	66	25	16	8	27	46	15
K1892.19800661216	14,5	M6	12	16	8	21	40	19,5	66	25	16	8	27	46	15
K1892.19800661414	14,5	M6	14	14	8	21	40	19,5	66	25	16	8	27	46	15
K1892.19800661415	14,5	M6	14	15	8	21	40	19,5	66	25	16	8	27	46	15
K1892.19800661416	14,5	M6	14	16	8	21	40	19,5	66	25	16	8	27	46	15
K1892.19800661515	14,5	M6	15	15	8	21	40	19,5	66	25	16	8	27	46	15
K1892.19800661516	14,5	M6	15	16	8	21	40	19,5	66	25	16	8	27	46	15
K1892.19800661616	14,5	M6	16	16	8	21	40	19,5	66	25	16	8	27	46	15
K1892.24800781010	20	M6	10	10	10	32	55	22	78	30	18	10,5	34	57,5	15
K1892.24800781818	20	M6	18	18	10	32	55	22	78	30	18	10,5	34	57,5	15
K1892.24800781819	20	M6	18	19	10	32	55	22	78	30	18	10,5	34	57,5	15
K1892.24800781820	20	M6	18	20	10	32	55	22	78	30	18	10,5	34	57,5	15
K1892.24800781825	20	M6	18	25	10	32	55	22	78	30	18	10,5	34	57,5	15
K1892.24800781919	20	M6	19	19	10	32	55	22	78	30	18	10,5	34	57,5	15
K1892.24800781920	20	M6	19	20	10	32	55	22	78	30	18	10,5	34	57,5	15
K1892.24800781925	20	M6	19	25	10	32	55	22	78	30	18	10,5	34	57,5	15
K1892.24800782020	20	M6	20	20	10	32	55	22	78	30	18	10,5	34	57,5	15
K1892.24800782025	20	M6	20	25	10	32	55	22	78	30	18	10,5	34	57,5	15
K1892.24800782525	20	M6	25	25	10	32	55	22	78	30	18	10,5	34	57,5	15
K1892.28800901414	25	M8	14	14	14	37	65	25	90	35	20	11,5	40	73	40
K1892.28800902424	25	M8	24	24	14	37	65	25	90	35	20	11,5	40	73	40
K1892.28800902828	25	M8	28	28	14	37	65	25	90	35	20	11,5	40	73	40
K1892.28800903232	25	M8	32	32	14	37	65	25	90	35	20	11,5	40	73	40
K1892.14920350404	10,5	M4	4	4	4	12	30	8	35	11	13	5	19	35	5
K1892.14920350808	10,5	M4	8	8	4	12	30	8	35	11	13	5	19	35	5
K1892.14920350810	10,5	M4	8	10	4	12	30	8	35	11	13	5	19	35	5
K1892.14920350812	10,5	M4	8	12	4	12	30	8	35	11	13	5	19	35	5
K1892.14920350814	10,5	M4	8	14	4	12	30	8	35	11	13	5	19	35	5
K1892.14920351010	10,5	M4	10	10	4	12	30	8	35	11	13	5	19	35	5
K1892.14920351012	10,5	M4	10	12	4	12	30	8	35	11	13	5	19	35	5
K1892.14920351014	10,5	M4	10	14	4	12	30	8	35	11	13	5	19	35	5
K1892.14920351212	10,5	M4	12	12	4	12	30	8	35	11	13	5	19	35	5
K1892.14920351214	10,5	M4	12	14	4	12	30	8	35	11	13	5	19	35	5
K1892.14920351414	10,5	M4	14	14	4	12	30	8	35	11	13	5	19	35	5
K1892.19920660808	14,5	M6	8	8	8	21	40	19,5	66	25	16	8	27	46	15
K1892.19920661212	14,5	M6	12	12	8	21	40	19,5	66	25	16	8	27	46	15
K1892.19920661214	14,5	M6	12	14	8	21	40	19,5	66	25	16	8	27	46	15
K1892.19920661215	14,5	M6	12	15	8	21	40	19,5	66	25	16	8	27	46	15
K1892.19920661216	14,5	M6	12	16	8	21	40	19,5	66	25	16	8	27	46	15
K1892.19920661414	14,5	M6	14	14	8	21	40	19,5	66	25	16	8	27	46	15
K1892.19920661415	14,5	M6	14	15	8	21	40	19,5	66	25	16	8	27	46	15
K1892.19920661416	14,5	M6	14	16	8	21	40	19,5	66	25	16	8	27	46	15
K1892.19920661515	14,5	M6	15	15	8	21	40	19,5	66	25	16	8	27	46	15
K1892.19920661516	14,5	M6	15	16	8	21	40	19,5	66	25	16	8	27	46	15
K1892.19920661616	14,5	M6	16	16	8	21	40	19,5	66	25	16	8	27	46	15
K1892.24920781010	20	M6	10	10	10	32	55	22	78	30	18	10,5	34	57,5	15

Accouplements à griffes en élastomère avec moyeux de serrage amovibles

Aperçu des articles

Référence	A	C (ISO 4029)	D1 (H7)	D2 (H7)	D1/D2 min.	D1/D2 max.	D4	K	L	L1	L2	L3	L4	R	Couple de serrage des vis Nm
K1892.24920781818	20	M6	18	18	10	32	55	22	78	30	18	10,5	34	57,5	15
K1892.24920781819	20	M6	18	19	10	32	55	22	78	30	18	10,5	34	57,5	15
K1892.24920781820	20	M6	18	20	10	32	55	22	78	30	18	10,5	34	57,5	15
K1892.24920781825	20	M6	18	25	10	32	55	22	78	30	18	10,5	34	57,5	15
K1892.24920781919	20	M6	19	19	10	32	55	22	78	30	18	10,5	34	57,5	15
K1892.24920781920	20	M6	19	20	10	32	55	22	78	30	18	10,5	34	57,5	15
K1892.24920781925	20	M6	19	25	10	32	55	22	78	30	18	10,5	34	57,5	15
K1892.24920782020	20	M6	20	20	10	32	55	22	78	30	18	10,5	34	57,5	15
K1892.24920782025	20	M6	20	25	10	32	55	22	78	30	18	10,5	34	57,5	15
K1892.24920782525	20	M6	25	25	10	32	55	22	78	30	18	10,5	34	57,5	15
K1892.28920901414	25	M8	14	14	14	37	65	25	90	35	20	11,5	40	73	40
K1892.28920902424	25	M8	24	24	14	37	65	25	90	35	20	11,5	40	73	40
K1892.28920902828	25	M8	28	28	14	37	65	25	90	35	20	11,5	40	73	40
K1892.28920903232	25	M8	32	32	14	37	65	25	90	35	20	11,5	40	73	40
K1892.38921141818	30	M8	18	18	18	48	80	33	114	45	24	15,5	48	83,5	40
K1892.38921142828	30	M8	28	28	18	48	80	33	114	45	24	15,5	48	83,5	40
K1892.38921143232	30	M8	32	32	18	48	80	33	114	45	24	15,5	48	83,5	40
K1892.38921143838	30	M8	38	38	18	48	80	33	114	45	24	15,5	48	83,5	40
K1892.42921262222	32	M10	22	22	22	50	95	36,5	126	50	26	18	53	93,5	84
K1892.42921263232	32	M10	32	32	22	50	95	36,5	126	50	26	18	53	93,5	84
K1892.42921263838	32	M10	38	38	22	50	95	36,5	126	50	26	18	53	93,5	84
K1892.42921264545	32	M10	45	45	22	50	95	36,5	126	50	26	18	53	93,5	84
K1892.48921402222	36	M12	22	22	22	57	105	39,5	140	56	28	18,5	61	105	145
K1892.48921403838	36	M12	38	38	22	57	105	39,5	140	56	28	18,5	61	105	145
K1892.48921404545	36	M12	45	45	22	57	105	39,5	140	56	28	18,5	61	105	145
K1892.48921405050	36	M12	50	50	22	57	105	39,5	140	56	28	18,5	61	105	145
K1892.14980350404	10,5	M4	4	4	4	12	30	8	35	11	13	5	19	35	5
K1892.14980350808	10,5	M4	8	8	4	12	30	8	35	11	13	5	19	35	5
K1892.14980350810	10,5	M4	8	10	4	12	30	8	35	11	13	5	19	35	5
K1892.14980350812	10,5	M4	8	12	4	12	30	8	35	11	13	5	19	35	5
K1892.14980350814	10,5	M4	8	14	4	12	30	8	35	11	13	5	19	35	5
K1892.14980351010	10,5	M4	10	10	4	12	30	8	35	11	13	5	19	35	5
K1892.14980351012	10,5	M4	10	12	4	12	30	8	35	11	13	5	19	35	5
K1892.14980351014	10,5	M4	10	14	4	12	30	8	35	11	13	5	19	35	5
K1892.14980351212	10,5	M4	12	12	4	12	30	8	35	11	13	5	19	35	5
K1892.14980351214	10,5	M4	12	14	4	12	30	8	35	11	13	5	19	35	5
K1892.14980351414	10,5	M4	14	14	4	12	30	8	35	11	13	5	19	35	5
K1892.19980660808	14,5	M6	8	8	8	21	40	19,5	66	25	16	8	27	46	15
K1892.19980661212	14,5	M6	12	12	8	21	40	19,5	66	25	16	8	27	46	15
K1892.19980661214	14,5	M6	12	14	8	21	40	19,5	66	25	16	8	27	46	15
K1892.19980661215	14,5	M6	12	15	8	21	40	19,5	66	25	16	8	27	46	15
K1892.19980661216	14,5	M6	12	16	8	21	40	19,5	66	25	16	8	27	46	15
K1892.19980661414	14,5	M6	14	14	8	21	40	19,5	66	25	16	8	27	46	15
K1892.19980661415	14,5	M6	14	15	8	21	40	19,5	66	25	16	8	27	46	15
K1892.19980661416	14,5	M6	14	16	8	21	40	19,5	66	25	16	8	27	46	15
K1892.19980661515	14,5	M6	15	15	8	21	40	19,5	66	25	16	8	27	46	15
K1892.19980661516	14,5	M6	15	16	8	21	40	19,5	66	25	16	8	27	46	15
K1892.19980661616	14,5	M6	16	16	8	21	40	19,5	66	25	16	8	27	46	15
K1892.24980781010	20	M6	10	10	10	32	55	22	78	30	18	10,5	34	57,5	15
K1892.24980781818	20	M6	18	18	10	32	55	22	78	30	18	10,5	34	57,5	15
K1892.24980781819	20	M6	18	19	10	32	55	22	78	30	18	10,5	34	57,5	15
K1892.24980781820	20	M6	18	20	10	32	55	22	78	30	18	10,5	34	57,5	15
K1892.24980781825	20	M6	18	25	10	32	55	22	78	30	18	10,5	34	57,5	15
K1892.24980781919	20	M6	19	19	10	32	55	22	78	30	18	10,5	34	57,5	15
K1892.24980781920	20	M6	19	20	10	32	55	22	78	30	18	10,5	34	57,5	15
K1892.24980781925	20	M6	19	25	10	32	55	22	78	30	18	10,5	34	57,5	15
K1892.24980782020	20	M6	20	20	10	32	55	22	78	30	18	10,5	34	57,5	15
K1892.24980782025	20	M6	20	25	10	32	55	22	78	30	18	10,5	34	57,5	15
K1892.24980782525	20	M6	25	25	10	32	55	22	78	30	18	10,5	34	57,5	15
K1892.28980901414	25	M8	14	14	14	37	65	25	90	35	20	11,5	40	73	40
K1892.28980902424	25	M8	24	24	14	37	65	25	90	35	20	11,5	40	73	40

Accouplements à griffes en élastomère avec moyeux de serrage amovibles

Aperçu des articles

Référence	A	C (ISO 4029)	D1 (H7)	D2 (H7)	D1/D2 min.	D1/D2 max.	D4	K	L	L1	L2	L3	L4	R	Couple de serrage des vis Nm
K1892.28980902828	25	M8	28	28	14	37	65	25	90	35	20	11,5	40	73	40
K1892.28980903232	25	M8	32	32	14	37	65	25	90	35	20	11,5	40	73	40
K1892.38981141818	30	M8	18	18	18	48	80	33	114	45	24	15,5	48	83,5	40
K1892.38981142828	30	M8	28	28	18	48	80	33	114	45	24	15,5	48	83,5	40
K1892.38981143232	30	M8	32	32	18	48	80	33	114	45	24	15,5	48	83,5	40
K1892.38981143838	30	M8	38	38	18	48	80	33	114	45	24	15,5	48	83,5	40
K1892.42981262222	32	M10	22	22	22	50	95	36,5	126	50	26	18	53	93,5	84
K1892.42981263232	32	M10	32	32	22	50	95	36,5	126	50	26	18	53	93,5	84
K1892.42981263838	32	M10	38	38	22	50	95	36,5	126	50	26	18	53	93,5	84
K1892.42981264545	32	M10	45	45	22	50	95	36,5	126	50	26	18	53	93,5	84
K1892.48981402222	36	M12	22	22	22	57	105	39,5	140	56	28	18,5	61	105	145
K1892.48981403838	36	M12	38	38	22	57	105	39,5	140	56	28	18,5	61	105	145
K1892.48981404545	36	M12	45	45	22	57	105	39,5	140	56	28	18,5	61	105	145
K1892.48981405050	36	M12	50	50	22	57	105	39,5	140	56	28	18,5	61	105	145