

Vis de rechange pour vis excentriques de bridage

Description de l'article/illustrations du produit



Description

Matière :

Vis excentrique en acier de traitement.

Nota :

Vis de rechange pour excentriques de bridage et vis excentriques de bridage.

Accessoires :

Excentrique de bridage à usiner K0022.

Excentrique de bridage K1694.

Élément de bridage à six pans variable K0023.

Vis excentriques de bridage avec bague à crans K0025.

Vis excentriques de bridage à six pans K0026.

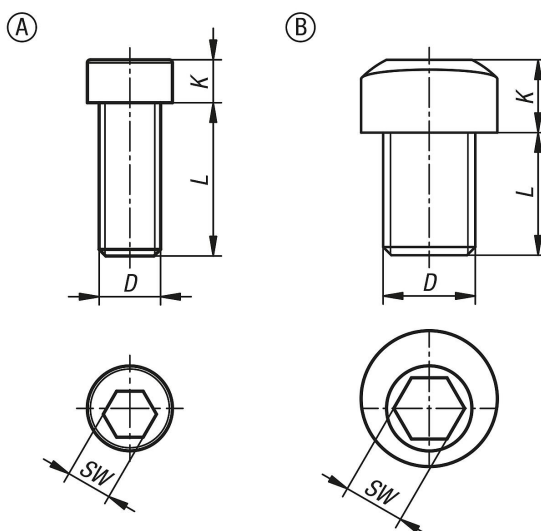
Vis excentriques de bridage à six pans et tasseau pour rainure en T K0027.

Vis excentriques de bridage avec bride K0029.

Vis excentriques de bridage avec bride à appui réglable K0031.

Vis excentriques de bridage avec bride et butée K0036.

Dessins



Aperçu des articles

Vis de rechange pour vis excentriques de bridage

Référence	Forme	D	K	L	SW
K1969.0410	A	M4	2,8	10	3
K1969.0612	A	M6	4	12	4
K1969.0815	A	M8	4,8	15	5
K1969.1013	A	M10	5,5	11,5	7
K1969.1020	A	M10	6,4	20	7
K1969.1624	A	M16	9,7	24	12
K1969.1630	A	M16	9,7	30	12
K1969.1216	B	M12	6,6	16	8
K1969.1225	B	M12	6,3	25	8

