

Corps réducteur

Description de l'article/illustrations du produit



Description

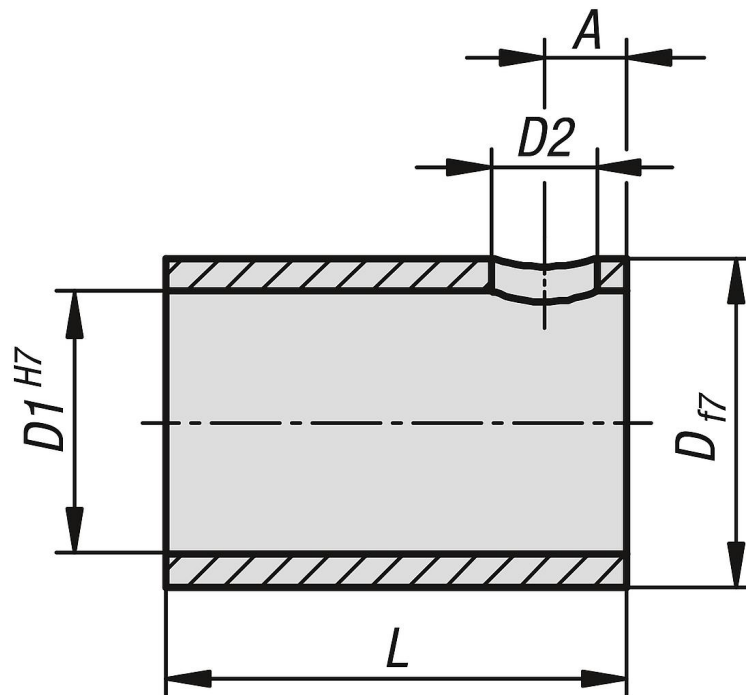
Matière :
Inox.

Finition :
Naturel.

Nota :
Les corps réducteurs s'utilisent pour l'adaptation du diamètre du capteur à arbre creux à celui de l'axe de réglage.

Adapté pour :
Capteur à arbre creux K1926

Dessins



Aperçu des articles

Corps réducteur

Référence	A	D	D1	D2	L
K1927.112012	3	20	12	3,6	20
K1927.112014	3	20	14	3,6	20
K1927.112016	3	20	16	3,6	20
K1927.112018	3	20	18	3,6	20

