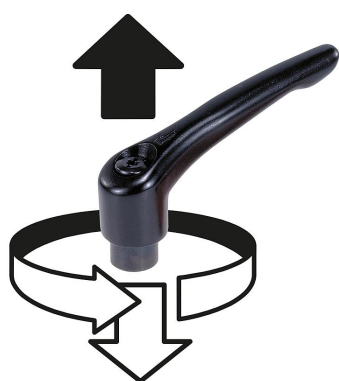


Manette indexable en zinc injecté haute pression plate avec taraudage, insert taraudé en inox

Description de l'article/illustrations du produit



Débrayage de la poignée par traction



Description

Matière :

Poignée en zinc injecté haute pression selon DIN EN 12844.
Autres pièces en acier Inox 1.4305.

Finition :

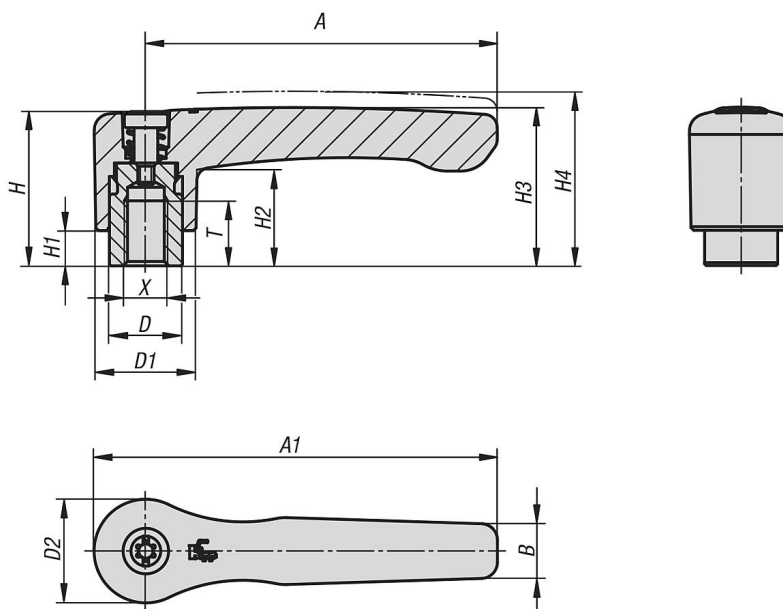
Poignée avec revêtement plastique.
Pièces en Inox naturelles.

Sur demande :

Autres taraudages, coloris et finitions spéciales.

La cote « H1 » est disponible sur demande dans d'autres longueurs (prix spécifique).

Dessins



Aperçu des articles

Manette indexable droite avec insert taraudé en Inox

Manette indexable en zinc injecté haute pression plate avec taraudage, insert taraudé en inox

Aperçu des articles

Référence	Couleur du corps de base	Surface corps	Taille	X	T	D	D1	D2	H	H1	H2	H3	H4	A	A1	B	Nombre de dents
K0738.2061	noir RAL 9005	mate satinée	2	M6	12	13,5	18,5	19,1	28,5	6,5	17,8	29,2	32,2	65	74,5	10,1	20
K0738.2081	noir RAL 9005	mate satinée	2	M8	12	13,5	18,5	19,1	28,5	6,5	17,8	29,2	32,2	65	74,5	10,1	20
K0738.3081	noir RAL 9005	mate satinée	3	M8	14	16	21,2	22	37	10	23,8	38	42	80	91	11,7	22
K0738.3101	noir RAL 9005	mate satinée	3	M10	14	16	21,2	22	37	10	23,8	38	42	80	91	11,7	22
K0738.206181	noir RAL 9005	mat structuré	2	M6	12	13,5	18,5	19,1	28,5	6,5	17,8	29,2	32,2	65	74,5	10,1	20
K0738.208181	noir RAL 9005	mat structuré	2	M8	12	13,5	18,5	19,1	28,5	6,5	17,8	29,2	32,2	65	74,5	10,1	20
K0738.308181	noir RAL 9005	mat structuré	3	M8	14	16	21,2	22	37	10	23,8	38	42	80	91	11,7	22
K0738.310181	noir RAL 9005	mat structuré	3	M10	14	16	21,2	22	37	10	23,8	38	42	80	91	11,7	22
K0738.206182	orangé pur RAL 2004	mat structuré	2	M6	12	13,5	18,5	19,1	28,5	6,5	17,8	29,2	32,2	65	74,5	10,1	20
K0738.208182	orangé pur RAL 2004	mat structuré	2	M8	12	13,5	18,5	19,1	28,5	6,5	17,8	29,2	32,2	65	74,5	10,1	20
K0738.308182	orangé pur RAL 2004	mat structuré	3	M8	14	16	21,2	22	37	10	23,8	38	42	80	91	11,7	22
K0738.310182	orangé pur RAL 2004	mat structuré	3	M10	14	16	21,2	22	37	10	23,8	38	42	80	91	11,7	22
K0738.206184	rouge traffic RAL 3020	mat structuré	2	M6	12	13,5	18,5	19,1	28,5	6,5	17,8	29,2	32,2	65	74,5	10,1	20
K0738.208184	rouge traffic RAL 3020	mat structuré	2	M8	12	13,5	18,5	19,1	28,5	6,5	17,8	29,2	32,2	65	74,5	10,1	20
K0738.308184	rouge traffic RAL 3020	mat structuré	3	M8	14	16	21,2	22	37	10	23,8	38	42	80	91	11,7	22
K0738.310184	rouge traffic RAL 3020	mat structuré	3	M10	14	16	21,2	22	37	10	23,8	38	42	80	91	11,7	22