

Manette indexable avec bouchon de protection avec filetage, satinée mate

Description de l'article/illustrations du produit



Débrayage de la poignée
par traction



Description

Matière :

Poignée en zinc injecté haute pression selon DIN EN 12844.

Pièces en acier de classe de résistance 5.8.

Bouchon de protection en Inox 1.4305.

Finition :

Manette avec revêtement plastique.

Insert acier bruni.

Bouchon de protection en acier inoxydable, naturel.

Nota :

Pour $L \geq 60$ mm, la longueur du filetage est de 60 mm.

Sur demande :

D'autres filetages, longueurs de vis, couleurs et finitions spéciales.

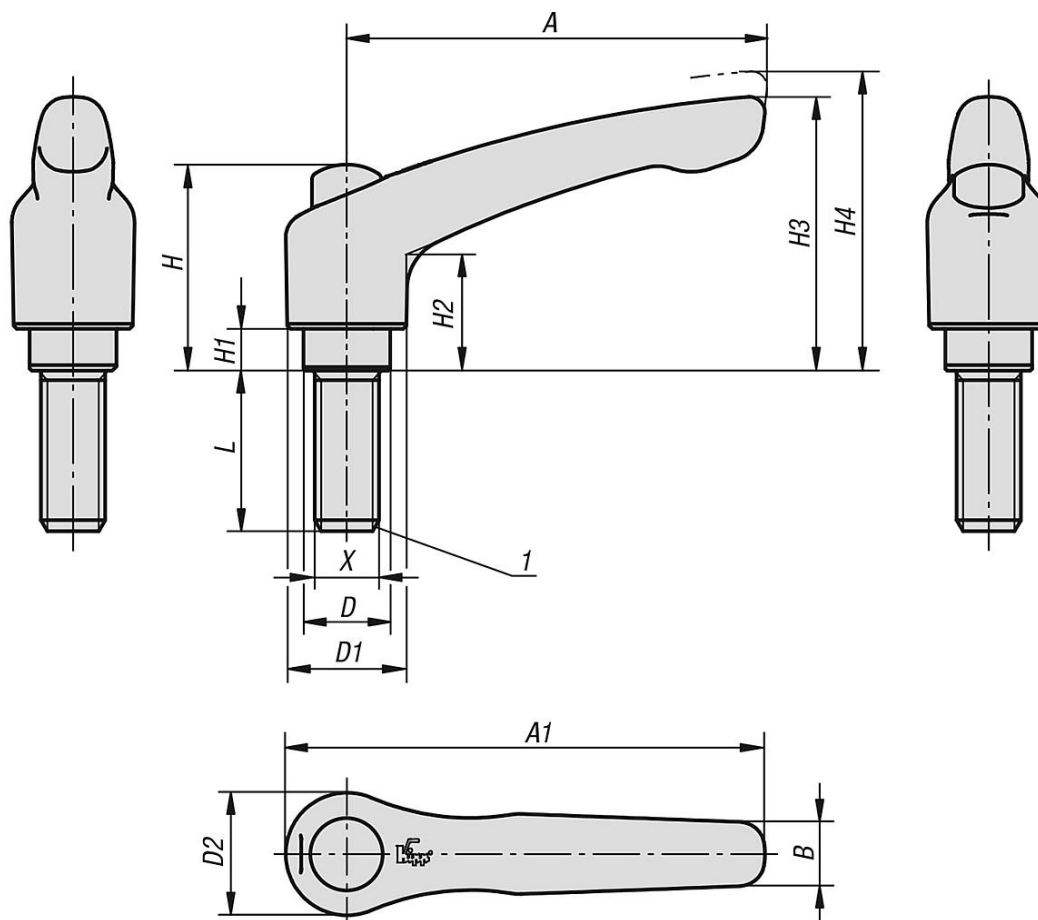
La cote «H1» est disponible dans d'autres longueurs (prix spécifique).

Indication de dessin :

1) Bout plat chanfreiné DIN EN ISO 4753

Manette indexable avec bouchon de protection avec filetage, satinée mate

Dessins



Aperçu des articles

Référence	Taille	Couleur du corps de base	Surface corps	X	L	D	D1	D2	B	A	A1	H	H1	H2	H3	H4	Nombre de dents
K0122.92061X15	2	noir RAL 9005	mate satinée	M6	15	13,5	18,5	19	9,5	65	74,5	32	6,5	17,5	42,5	45,5	20
K0122.92061X20	2	noir RAL 9005	mate satinée	M6	20	13,5	18,5	19	9,5	65	74,5	32	6,5	17,5	42,5	45,5	20
K0122.92061X25	2	noir RAL 9005	mate satinée	M6	25	13,5	18,5	19	9,5	65	74,5	32	6,5	17,5	42,5	45,5	20
K0122.92061X30	2	noir RAL 9005	mate satinée	M6	30	13,5	18,5	19	9,5	65	74,5	32	6,5	17,5	42,5	45,5	20
K0122.92061X35	2	noir RAL 9005	mate satinée	M6	35	13,5	18,5	19	9,5	65	74,5	32	6,5	17,5	42,5	45,5	20
K0122.92061X40	2	noir RAL 9005	mate satinée	M6	40	13,5	18,5	19	9,5	65	74,5	32	6,5	17,5	42,5	45,5	20
K0122.92061X45	2	noir RAL 9005	mate satinée	M6	45	13,5	18,5	19	9,5	65	74,5	32	6,5	17,5	42,5	45,5	20
K0122.92061X50	2	noir RAL 9005	mate satinée	M6	50	13,5	18,5	19	9,5	65	74,5	32	6,5	17,5	42,5	45,5	20
K0122.92061X55	2	noir RAL 9005	mate satinée	M6	55	13,5	18,5	19	9,5	65	74,5	32	6,5	17,5	42,5	45,5	20
K0122.92061X60	2	noir RAL 9005	mate satinée	M6	60	13,5	18,5	19	9,5	65	74,5	32	6,5	17,5	42,5	45,5	20
K0122.92081X15	2	noir RAL 9005	mate satinée	M8	15	13,5	18,5	19	9,5	65	74,5	32	6,5	17,5	42,5	45,5	20
K0122.92081X20	2	noir RAL 9005	mate satinée	M8	20	13,5	18,5	19	9,5	65	74,5	32	6,5	17,5	42,5	45,5	20
K0122.92081X25	2	noir RAL 9005	mate satinée	M8	25	13,5	18,5	19	9,5	65	74,5	32	6,5	17,5	42,5	45,5	20
K0122.92081X30	2	noir RAL 9005	mate satinée	M8	30	13,5	18,5	19	9,5	65	74,5	32	6,5	17,5	42,5	45,5	20
K0122.92081X35	2	noir RAL 9005	mate satinée	M8	35	13,5	18,5	19	9,5	65	74,5	32	6,5	17,5	42,5	45,5	20
K0122.92081X40	2	noir RAL 9005	mate satinée	M8	40	13,5	18,5	19	9,5	65	74,5	32	6,5	17,5	42,5	45,5	20
K0122.92081X45	2	noir RAL 9005	mate satinée	M8	45	13,5	18,5	19	9,5	65	74,5	32	6,5	17,5	42,5	45,5	20
K0122.92081X50	2	noir RAL 9005	mate satinée	M8	50	13,5	18,5	19	9,5	65	74,5	32	6,5	17,5	42,5	45,5	20
K0122.92081X55	2	noir RAL 9005	mate satinée	M8	55	13,5	18,5	19	9,5	65	74,5	32	6,5	17,5	42,5	45,5	20
K0122.92081X60	2	noir RAL 9005	mate satinée	M8	60	13,5	18,5	19	9,5	65	74,5	32	6,5	17,5	42,5	45,5	20
K0122.92101X15	2	noir RAL 9005	mate satinée	M10	15	13,5	18,5	19	9,5	65	74,5	32	6,5	17,5	42,5	45,5	20
K0122.92101X20	2	noir RAL 9005	mate satinée	M10	20	13,5	18,5	19	9,5	65	74,5	32	6,5	17,5	42,5	45,5	20
K0122.92101X25	2	noir RAL 9005	mate satinée	M10	25	13,5	18,5	19	9,5	65	74,5	32	6,5	17,5	42,5	45,5	20

Manette indexable avec bouchon de protection avec filetage, satinée mate

Aperçu des articles

Référence	Taille	Couleur du corps de base	Surface corps	X	L	D	D1	D2	B	A	A1	H	H1	H2	H3	H4	Nombre de dents
K0122.92101X30	2	noir RAL 9005	mate satinée	M10	30	13,5	18,5	19	9,5	65	74,5	32	6,5	17,5	42,5	45,5	20
K0122.92101X35	2	noir RAL 9005	mate satinée	M10	35	13,5	18,5	19	9,5	65	74,5	32	6,5	17,5	42,5	45,5	20
K0122.92101X40	2	noir RAL 9005	mate satinée	M10	40	13,5	18,5	19	9,5	65	74,5	32	6,5	17,5	42,5	45,5	20
K0122.92101X45	2	noir RAL 9005	mate satinée	M10	45	13,5	18,5	19	9,5	65	74,5	32	6,5	17,5	42,5	45,5	20
K0122.92101X50	2	noir RAL 9005	mate satinée	M10	50	13,5	18,5	19	9,5	65	74,5	32	6,5	17,5	42,5	45,5	20
K0122.92101X55	2	noir RAL 9005	mate satinée	M10	55	13,5	18,5	19	9,5	65	74,5	32	6,5	17,5	42,5	45,5	20
K0122.92101X60	2	noir RAL 9005	mate satinée	M10	60	13,5	18,5	19	9,5	65	74,5	32	6,5	17,5	42,5	45,5	20
K0122.93081X15	3	noir RAL 9005	mate satinée	M8	15	16	21	22	11	80	91	41,5	10	24	54,5	58,5	22
K0122.93081X20	3	noir RAL 9005	mate satinée	M8	20	16	21	22	11	80	91	41,5	10	24	54,5	58,5	22
K0122.93081X25	3	noir RAL 9005	mate satinée	M8	25	16	21	22	11	80	91	41,5	10	24	54,5	58,5	22
K0122.93081X30	3	noir RAL 9005	mate satinée	M8	30	16	21	22	11	80	91	41,5	10	24	54,5	58,5	22
K0122.93081X35	3	noir RAL 9005	mate satinée	M8	35	16	21	22	11	80	91	41,5	10	24	54,5	58,5	22
K0122.93081X40	3	noir RAL 9005	mate satinée	M8	40	16	21	22	11	80	91	41,5	10	24	54,5	58,5	22
K0122.93081X45	3	noir RAL 9005	mate satinée	M8	45	16	21	22	11	80	91	41,5	10	24	54,5	58,5	22
K0122.93081X50	3	noir RAL 9005	mate satinée	M8	50	16	21	22	11	80	91	41,5	10	24	54,5	58,5	22
K0122.93081X55	3	noir RAL 9005	mate satinée	M8	55	16	21	22	11	80	91	41,5	10	24	54,5	58,5	22
K0122.93081X60	3	noir RAL 9005	mate satinée	M8	60	16	21	22	11	80	91	41,5	10	24	54,5	58,5	22
K0122.93101X15	3	noir RAL 9005	mate satinée	M10	15	16	21	22	11	80	91	41,5	10	24	54,5	58,5	22
K0122.93101X20	3	noir RAL 9005	mate satinée	M10	20	16	21	22	11	80	91	41,5	10	24	54,5	58,5	22
K0122.93101X25	3	noir RAL 9005	mate satinée	M10	25	16	21	22	11	80	91	41,5	10	24	54,5	58,5	22
K0122.93101X30	3	noir RAL 9005	mate satinée	M10	30	16	21	22	11	80	91	41,5	10	24	54,5	58,5	22
K0122.93101X35	3	noir RAL 9005	mate satinée	M10	35	16	21	22	11	80	91	41,5	10	24	54,5	58,5	22
K0122.93101X40	3	noir RAL 9005	mate satinée	M10	40	16	21	22	11	80	91	41,5	10	24	54,5	58,5	22
K0122.93101X45	3	noir RAL 9005	mate satinée	M10	45	16	21	22	11	80	91	41,5	10	24	54,5	58,5	22
K0122.93101X50	3	noir RAL 9005	mate satinée	M10	50	16	21	22	11	80	91	41,5	10	24	54,5	58,5	22
K0122.93101X55	3	noir RAL 9005	mate satinée	M10	55	16	21	22	11	80	91	41,5	10	24	54,5	58,5	22
K0122.93101X60	3	noir RAL 9005	mate satinée	M10	60	16	21	22	11	80	91	41,5	10	24	54,5	58,5	22