

Manette indexable avec bouchon de protection avec taraudage, inserts en inox, satinée mate

Description de l'article/illustrations du produit



Débrayage de la poignée par traction



Description

Matière :

Manette indexable en zinc injecté haute pression selon DIN EN 12844.

Insert en Inox 1.4305.

Bouchon de protection en Inox 1.4305.

Finition :

Manette avec revêtement plastique.

Insert Inox naturel.

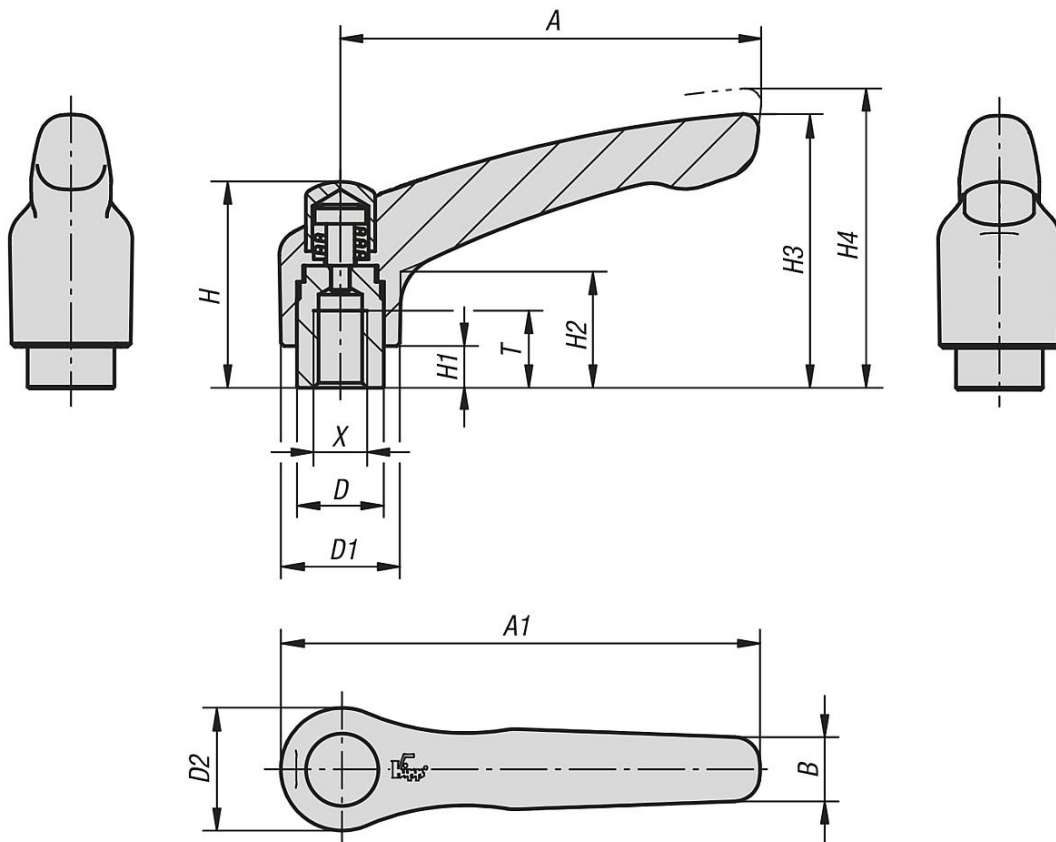
Sur demande :

Autres taraudages, coloris et finitions spéciales.

La cote «H1» est disponible dans d'autres longueurs (prix spécifique).

Manette indexable avec bouchon de protection avec taraudage, inserts en inox, satinée mate

Dessins



Aperçu des articles

| Référence | Couleur du corps de base | Surface corps | Taille | X | T | D | D1 | D2 | H | H1 | H2 | H3 | H4 | A | A1 | B | Nombre de dents |
|-------------|--------------------------|---------------|--------|-----|----|------|------|----|------|-----|------|------|------|----|------|-----|-----------------|
| K0123.92061 | noir RAL 9005 | mate satinée | 2 | M6 | 12 | 13,5 | 18,5 | 19 | 32 | 6,5 | 17,5 | 42,5 | 45,5 | 65 | 74,5 | 9,5 | 20 |
| K0123.92081 | noir RAL 9005 | mate satinée | 2 | M8 | 12 | 13,5 | 18,5 | 19 | 32 | 6,5 | 17,5 | 42,5 | 45,5 | 65 | 74,5 | 9,5 | 20 |
| K0123.93081 | noir RAL 9005 | mate satinée | 3 | M8 | 14 | 16 | 21 | 22 | 41,5 | 10 | 24 | 54,5 | 58,5 | 80 | 91 | 11 | 22 |
| K0123.93101 | noir RAL 9005 | mate satinée | 3 | M10 | 14 | 16 | 21 | 22 | 41,5 | 10 | 24 | 54,5 | 58,5 | 80 | 91 | 11 | 22 |