

## Manette indexable en acier avec filetage, satinée mate

### Description de l'article/illustrations du produit



Débrayage de la poignée  
par traction



### Description

#### Matière :

Poignée : acier 1.0401.

Insert : acier, classe de résistance 5.8.

#### Finition :

Manette avec revêtement plastique.

Pièces en acier brunies.

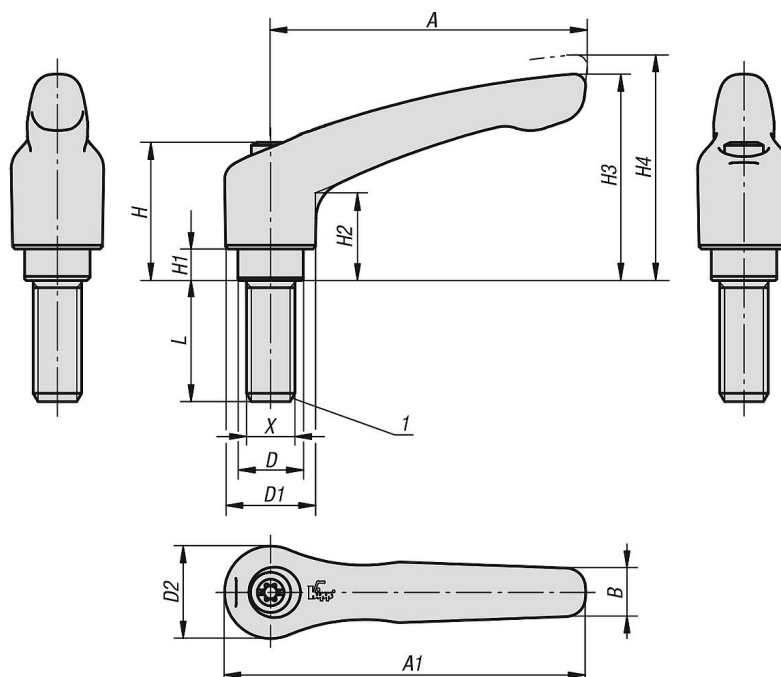
#### Nota :

Pour  $L \geq 60$  mm, la longueur du filetage est de 60 mm.

#### Indication de dessin :

1) Bout plat chanfreiné DIN EN ISO 4753

### Dessins



# Manette indexable en acier avec filetage, satinée mate

## Aperçu des articles

Référence	Taille	Couleur du corps de base	Surface corps	X	L	D	D1	D2	B	A	A1	H	H1	H2	H3	H4	Nombre de dents
K0752.1051X10	1	noir RAL 9005	mate satinée	M5	10	10	13	14	7	40	47	24,5	4	14,5	31	34	16
K0752.1051X15	1	noir RAL 9005	mate satinée	M5	15	10	13	14	7	40	47	24,5	4	14,5	31	34	16
K0752.1051X20	1	noir RAL 9005	mate satinée	M5	20	10	13	14	7	40	47	24,5	4	14,5	31	34	16
K0752.1051X25	1	noir RAL 9005	mate satinée	M5	25	10	13	14	7	40	47	24,5	4	14,5	31	34	16
K0752.1051X30	1	noir RAL 9005	mate satinée	M5	30	10	13	14	7	40	47	24,5	4	14,5	31	34	16
K0752.1051X35	1	noir RAL 9005	mate satinée	M5	35	10	13	14	7	40	47	24,5	4	14,5	31	34	16
K0752.1051X40	1	noir RAL 9005	mate satinée	M5	40	10	13	14	7	40	47	24,5	4	14,5	31	34	16
K0752.1051X45	1	noir RAL 9005	mate satinée	M5	45	10	13	14	7	40	47	24,5	4	14,5	31	34	16
K0752.1051X50	1	noir RAL 9005	mate satinée	M5	50	10	13	14	7	40	47	24,5	4	14,5	31	34	16
K0752.1061X10	1	noir RAL 9005	mate satinée	M6	10	10	13	14	7	40	47	24,5	4	14,5	31	34	16
K0752.1061X15	1	noir RAL 9005	mate satinée	M6	15	10	13	14	7	40	47	24,5	4	14,5	31	34	16
K0752.1061X20	1	noir RAL 9005	mate satinée	M6	20	10	13	14	7	40	47	24,5	4	14,5	31	34	16
K0752.1061X25	1	noir RAL 9005	mate satinée	M6	25	10	13	14	7	40	47	24,5	4	14,5	31	34	16
K0752.1061X30	1	noir RAL 9005	mate satinée	M6	30	10	13	14	7	40	47	24,5	4	14,5	31	34	16
K0752.1061X35	1	noir RAL 9005	mate satinée	M6	35	10	13	14	7	40	47	24,5	4	14,5	31	34	16
K0752.1061X40	1	noir RAL 9005	mate satinée	M6	40	10	13	14	7	40	47	24,5	4	14,5	31	34	16
K0752.1061X45	1	noir RAL 9005	mate satinée	M6	45	10	13	14	7	40	47	24,5	4	14,5	31	34	16
K0752.1061X50	1	noir RAL 9005	mate satinée	M6	50	10	13	14	7	40	47	24,5	4	14,5	31	34	16
K0752.2061X15	2	noir RAL 9005	mate satinée	M6	15	13,5	18,5	19	10	65	74,5	28,5	6,5	17,5	42,5	45,5	20
K0752.2061X20	2	noir RAL 9005	mate satinée	M6	20	13,5	18,5	19	10	65	74,5	28,5	6,5	17,5	42,5	45,5	20
K0752.2061X25	2	noir RAL 9005	mate satinée	M6	25	13,5	18,5	19	10	65	74,5	28,5	6,5	17,5	42,5	45,5	20
K0752.2061X30	2	noir RAL 9005	mate satinée	M6	30	13,5	18,5	19	10	65	74,5	28,5	6,5	17,5	42,5	45,5	20
K0752.2061X35	2	noir RAL 9005	mate satinée	M6	35	13,5	18,5	19	10	65	74,5	28,5	6,5	17,5	42,5	45,5	20
K0752.2061X40	2	noir RAL 9005	mate satinée	M6	40	13,5	18,5	19	10	65	74,5	28,5	6,5	17,5	42,5	45,5	20
K0752.2061X45	2	noir RAL 9005	mate satinée	M6	45	13,5	18,5	19	10	65	74,5	28,5	6,5	17,5	42,5	45,5	20
K0752.2061X50	2	noir RAL 9005	mate satinée	M6	50	13,5	18,5	19	10	65	74,5	28,5	6,5	17,5	42,5	45,5	20
K0752.2061X55	2	noir RAL 9005	mate satinée	M6	55	13,5	18,5	19	10	65	74,5	28,5	6,5	17,5	42,5	45,5	20
K0752.2061X60	2	noir RAL 9005	mate satinée	M6	60	13,5	18,5	19	10	65	74,5	28,5	6,5	17,5	42,5	45,5	20
K0752.2081X15	2	noir RAL 9005	mate satinée	M8	15	13,5	18,5	19	10	65	74,5	28,5	6,5	17,5	42,5	45,5	20
K0752.2081X20	2	noir RAL 9005	mate satinée	M8	20	13,5	18,5	19	10	65	74,5	28,5	6,5	17,5	42,5	45,5	20
K0752.2081X25	2	noir RAL 9005	mate satinée	M8	25	13,5	18,5	19	10	65	74,5	28,5	6,5	17,5	42,5	45,5	20
K0752.2081X30	2	noir RAL 9005	mate satinée	M8	30	13,5	18,5	19	10	65	74,5	28,5	6,5	17,5	42,5	45,5	20
K0752.2081X35	2	noir RAL 9005	mate satinée	M8	35	13,5	18,5	19	10	65	74,5	28,5	6,5	17,5	42,5	45,5	20
K0752.2081X40	2	noir RAL 9005	mate satinée	M8	40	13,5	18,5	19	10	65	74,5	28,5	6,5	17,5	42,5	45,5	20
K0752.2081X45	2	noir RAL 9005	mate satinée	M8	45	13,5	18,5	19	10	65	74,5	28,5	6,5	17,5	42,5	45,5	20
K0752.2081X50	2	noir RAL 9005	mate satinée	M8	50	13,5	18,5	19	10	65	74,5	28,5	6,5	17,5	42,5	45,5	20
K0752.2081X55	2	noir RAL 9005	mate satinée	M8	55	13,5	18,5	19	10	65	74,5	28,5	6,5	17,5	42,5	45,5	20
K0752.2081X60	2	noir RAL 9005	mate satinée	M8	60	13,5	18,5	19	10	65	74,5	28,5	6,5	17,5	42,5	45,5	20
K0752.2101X15	2	noir RAL 9005	mate satinée	M10	15	13,5	18,5	19	10	65	74,5	28,5	6,5	17,5	42,5	45,5	20
K0752.2101X20	2	noir RAL 9005	mate satinée	M10	20	13,5	18,5	19	10	65	74,5	28,5	6,5	17,5	42,5	45,5	20
K0752.2101X25	2	noir RAL 9005	mate satinée	M10	25	13,5	18,5	19	10	65	74,5	28,5	6,5	17,5	42,5	45,5	20
K0752.2101X30	2	noir RAL 9005	mate satinée	M10	30	13,5	18,5	19	10	65	74,5	28,5	6,5	17,5	42,5	45,5	20
K0752.2101X35	2	noir RAL 9005	mate satinée	M10	35	13,5	18,5	19	10	65	74,5	28,5	6,5	17,5	42,5	45,5	20
K0752.2101X40	2	noir RAL 9005	mate satinée	M10	40	13,5	18,5	19	10	65	74,5	28,5	6,5	17,5	42,5	45,5	20
K0752.2101X45	2	noir RAL 9005	mate satinée	M10	45	13,5	18,5	19	10	65	74,5	28,5	6,5	17,5	42,5	45,5	20
K0752.2101X50	2	noir RAL 9005	mate satinée	M10	50	13,5	18,5	19	10	65	74,5	28,5	6,5	17,5	42,5	45,5	20
K0752.2101X55	2	noir RAL 9005	mate satinée	M10	55	13,5	18,5	19	10	65	74,5	28,5	6,5	17,5	42,5	45,5	20
K0752.2101X60	2	noir RAL 9005	mate satinée	M10	60	13,5	18,5	19	10	65	74,5	28,5	6,5	17,5	42,5	45,5	20
K0752.3081X15	3	noir RAL 9005	mate satinée	M8	15	16	21	22	11	80	91	37	10	24	54,5	58,5	22
K0752.3081X20	3	noir RAL 9005	mate satinée	M8	20	16	21	22	11	80	91	37	10	24	54,5	58,5	22
K0752.3081X25	3	noir RAL 9005	mate satinée	M8	25	16	21	22	11	80	91	37	10	24	54,5	58,5	22
K0752.3081X30	3	noir RAL 9005	mate satinée	M8	30	16	21	22	11	80	91	37	10	24	54,5	58,5	22
K0752.3081X35	3	noir RAL 9005	mate satinée	M8	35	16	21	22	11	80	91	37	10	24	54,5	58,5	22
K0752.3081X40	3	noir RAL 9005	mate satinée	M8	40	16	21	22	11	80	91	37	10	24	54,5	58,5	22
K0752.3081X45	3	noir RAL 9005	mate satinée	M8	45	16	21	22	11	80	91	37	10	24	54,5	58,5	22
K0752.3081X50	3	noir RAL 9005	mate satinée	M8	50	16	21	22	11	80	91	37	10	24	54,5	58,5	22
K0752.3081X55	3	noir RAL 9005	mate satinée	M8	55	16	21	22	11	80	91	37	10	24	54,5	58,5	22
K0752.3081X60	3	noir RAL 9005	mate satinée	M8	60	16	21	22	11	80	91	37	10	24	54,5	58,5	22
K0752.3101X15	3	noir RAL 9005	mate satinée	M10	15	16	21	22	11	80	91	37	10	24	54,5	58,5	22
K0752.3101X20	3	noir RAL 9005	mate satinée	M10	20	16	21	22	11	80	91	37	10	24	54,5	58,5	22
K0752.3101X25	3	noir RAL 9005	mate satinée	M10	25	16	21	22	11	80	91	37	10	24	54,5	58,5	22

# Manette indexable en acier avec filetage, satinée mate

## Aperçu des articles

Référence	Taille	Couleur du corps de base	Surface corps	X	L	D	D1	D2	B	A	A1	H	H1	H2	H3	H4	Nombre de dents
K0752.3101X30	3	noir RAL 9005	mate satinée	M10	30	16	21	22	11	80	91	37	10	24	54,5	58,5	22
K0752.3101X35	3	noir RAL 9005	mate satinée	M10	35	16	21	22	11	80	91	37	10	24	54,5	58,5	22
K0752.3101X40	3	noir RAL 9005	mate satinée	M10	40	16	21	22	11	80	91	37	10	24	54,5	58,5	22
K0752.3101X45	3	noir RAL 9005	mate satinée	M10	45	16	21	22	11	80	91	37	10	24	54,5	58,5	22
K0752.3101X50	3	noir RAL 9005	mate satinée	M10	50	16	21	22	11	80	91	37	10	24	54,5	58,5	22
K0752.3101X55	3	noir RAL 9005	mate satinée	M10	55	16	21	22	11	80	91	37	10	24	54,5	58,5	22
K0752.3101X60	3	noir RAL 9005	mate satinée	M10	60	16	21	22	11	80	91	37	10	24	54,5	58,5	22
K0752.4101X20	4	noir RAL 9005	mate satinée	M10	20	19	27	27,5	13	95	109	43	10	27	63	67,5	24
K0752.4101X25	4	noir RAL 9005	mate satinée	M10	25	19	27	27,5	13	95	109	43	10	27	63	67,5	24
K0752.4101X30	4	noir RAL 9005	mate satinée	M10	30	19	27	27,5	13	95	109	43	10	27	63	67,5	24
K0752.4101X35	4	noir RAL 9005	mate satinée	M10	35	19	27	27,5	13	95	109	43	10	27	63	67,5	24
K0752.4101X40	4	noir RAL 9005	mate satinée	M10	40	19	27	27,5	13	95	109	43	10	27	63	67,5	24
K0752.4101X45	4	noir RAL 9005	mate satinée	M10	45	19	27	27,5	13	95	109	43	10	27	63	67,5	24
K0752.4101X50	4	noir RAL 9005	mate satinée	M10	50	19	27	27,5	13	95	109	43	10	27	63	67,5	24
K0752.4101X55	4	noir RAL 9005	mate satinée	M10	55	19	27	27,5	13	95	109	43	10	27	63	67,5	24
K0752.4101X60	4	noir RAL 9005	mate satinée	M10	60	19	27	27,5	13	95	109	43	10	27	63	67,5	24
K0752.4101X70	4	noir RAL 9005	mate satinée	M10	70	19	27	27,5	13	95	109	43	10	27	63	67,5	24
K0752.4101X80	4	noir RAL 9005	mate satinée	M10	80	19	27	27,5	13	95	109	43	10	27	63	67,5	24
K0752.4101X90	4	noir RAL 9005	mate satinée	M10	90	19	27	27,5	13	95	109	43	10	27	63	67,5	24
K0752.4121X20	4	noir RAL 9005	mate satinée	M12	20	19	27	27,5	13	95	109	43	10	27	63	67,5	24
K0752.4121X25	4	noir RAL 9005	mate satinée	M12	25	19	27	27,5	13	95	109	43	10	27	63	67,5	24
K0752.4121X30	4	noir RAL 9005	mate satinée	M12	30	19	27	27,5	13	95	109	43	10	27	63	67,5	24
K0752.4121X35	4	noir RAL 9005	mate satinée	M12	35	19	27	27,5	13	95	109	43	10	27	63	67,5	24
K0752.4121X40	4	noir RAL 9005	mate satinée	M12	40	19	27	27,5	13	95	109	43	10	27	63	67,5	24
K0752.4121X45	4	noir RAL 9005	mate satinée	M12	45	19	27	27,5	13	95	109	43	10	27	63	67,5	24
K0752.4121X50	4	noir RAL 9005	mate satinée	M12	50	19	27	27,5	13	95	109	43	10	27	63	67,5	24
K0752.4121X55	4	noir RAL 9005	mate satinée	M12	55	19	27	27,5	13	95	109	43	10	27	63	67,5	24
K0752.4121X60	4	noir RAL 9005	mate satinée	M12	60	19	27	27,5	13	95	109	43	10	27	63	67,5	24
K0752.4121X70	4	noir RAL 9005	mate satinée	M12	70	19	27	27,5	13	95	109	43	10	27	63	67,5	24
K0752.4121X80	4	noir RAL 9005	mate satinée	M12	80	19	27	27,5	13	95	109	43	10	27	63	67,5	24
K0752.4121X90	4	noir RAL 9005	mate satinée	M12	90	19	27	27,5	13	95	109	43	10	27	63	67,5	24
K0752.5121X25	5	noir RAL 9005	mate satinée	M12	25	23	31	32	15	110	126	49	12	31,5	73	77,5	26
K0752.5121X30	5	noir RAL 9005	mate satinée	M12	30	23	31	32	15	110	126	49	12	31,5	73	77,5	26
K0752.5121X35	5	noir RAL 9005	mate satinée	M12	35	23	31	32	15	110	126	49	12	31,5	73	77,5	26
K0752.5121X40	5	noir RAL 9005	mate satinée	M12	40	23	31	32	15	110	126	49	12	31,5	73	77,5	26
K0752.5121X45	5	noir RAL 9005	mate satinée	M12	45	23	31	32	15	110	126	49	12	31,5	73	77,5	26
K0752.5121X50	5	noir RAL 9005	mate satinée	M12	50	23	31	32	15	110	126	49	12	31,5	73	77,5	26
K0752.5121X55	5	noir RAL 9005	mate satinée	M12	55	23	31	32	15	110	126	49	12	31,5	73	77,5	26
K0752.5121X60	5	noir RAL 9005	mate satinée	M12	60	23	31	32	15	110	126	49	12	31,5	73	77,5	26
K0752.5121X70	5	noir RAL 9005	mate satinée	M12	70	23	31	32	15	110	126	49	12	31,5	73	77,5	26
K0752.5121X80	5	noir RAL 9005	mate satinée	M12	80	23	31	32	15	110	126	49	12	31,5	73	77,5	26
K0752.5121X90	5	noir RAL 9005	mate satinée	M12	90	23	31	32	15	110	126	49	12	31,5	73	77,5	26
K0752.5161X25	5	noir RAL 9005	mate satinée	M16	25	23	31	32	15	110	126	49	12	31,5	73	77,5	26
K0752.5161X30	5	noir RAL 9005	mate satinée	M16	30	23	31	32	15	110	126	49	12	31,5	73	77,5	26
K0752.5161X35	5	noir RAL 9005	mate satinée	M16	35	23	31	32	15	110	126	49	12	31,5	73	77,5	26
K0752.5161X40	5	noir RAL 9005	mate satinée	M16	40	23	31	32	15	110	126	49	12	31,5	73	77,5	26
K0752.5161X45	5	noir RAL 9005	mate satinée	M16	45	23	31	32	15	110	126	49	12	31,5	73	77,5	26
K0752.5161X50	5	noir RAL 9005	mate satinée	M16	50	23	31	32	15	110	126	49	12	31,5	73	77,5	26
K0752.5161X55	5	noir RAL 9005	mate satinée	M16	55	23	31	32	15	110	126	49	12	31,5	73	77,5	26
K0752.5161X60	5	noir RAL 9005	mate satinée	M16	60	23	31	32	15	110	126	49	12	31,5	73	77,5	26
K0752.5161X70	5	noir RAL 9005	mate satinée	M16	70	23	31	32	15	110	126	49	12	31,5	73	77,5	26
K0752.5161X80	5	noir RAL 9005	mate satinée	M16	80	23	31	32	15	110	126	49	12	31,5	73	77,5	26
K0752.5161X90	5	noir RAL 9005	mate satinée	M16	90	23	31	32	15	110	126	49	12	31,5	73	77,5	26

**Manette indexable en acier avec filetage, satinée mate**



Remarque(s) concernant cet article

---