

## Manette indexable en acier avec taraudage, satinée mate

Description de l'article/illustrations du produit



### Description

#### Matière :

Poignée : acier 1.0401.

Insert : acier, classe de résistance 5.8.

#### Finition :

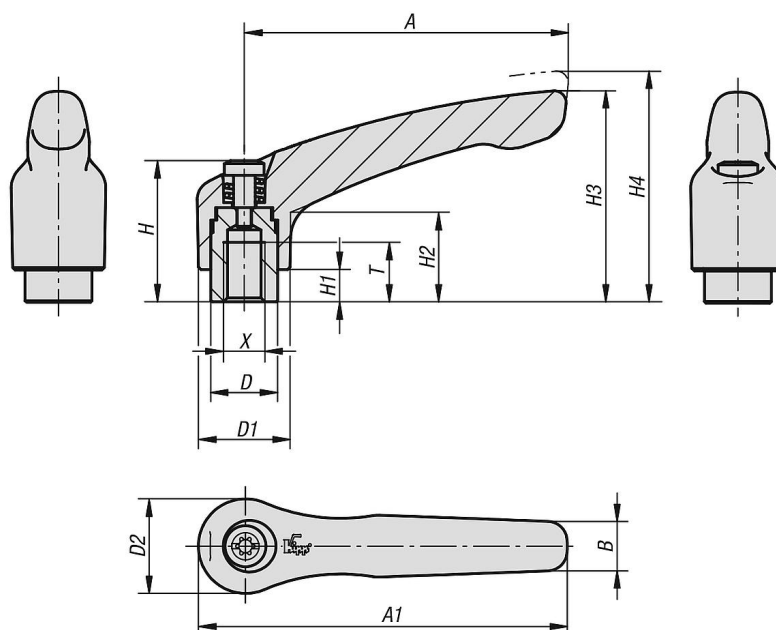
Manette avec revêtement plastique.

Pièces en acier brunies.

Débrayage de la poignée  
par traction



### Dessins



## Manette indexable en acier avec taraudage, satinée mate

### Aperçu des articles

Référence	Couleur du corps de base	Surface corps	Taille	X	T	D	D1	D2	H	H1	H2	H3	H4	A	A1	B	Nombre de dents
K0752.1041	noir RAL 9005	mate satinée	1	M4	9	10	13	14	24,5	4	14,5	31	34	40	47	7	16
K0752.1051	noir RAL 9005	mate satinée	1	M5	9	10	13	14	24,5	4	14,5	31	34	40	47	7	16
K0752.1061	noir RAL 9005	mate satinée	1	M6	9	10	13	14	24,5	4	14,5	31	34	40	47	7	16
K0752.2061	noir RAL 9005	mate satinée	2	M6	12	13,5	18,5	19	28,5	6,5	17,5	42,5	45,5	65	74,5	10	20
K0752.2081	noir RAL 9005	mate satinée	2	M8	12	13,5	18,5	19	28,5	6,5	17,5	42,5	45,5	65	74,5	10	20
K0752.3081	noir RAL 9005	mate satinée	3	M8	14	16	21	22	37	10	24	54,5	58,5	80	91	11	22
K0752.3101	noir RAL 9005	mate satinée	3	M10	14	16	21	22	37	10	24	54,5	58,5	80	91	11	22
K0752.4101	noir RAL 9005	mate satinée	4	M10	17	19	27	27,5	43	10	27	63	67,5	95	109	13	24
K0752.4121	noir RAL 9005	mate satinée	4	M12	17	19	27	27,5	43	10	27	63	67,5	95	109	13	24
K0752.5121	noir RAL 9005	mate satinée	5	M12	23	23	31	32	49	12	31,5	73	77,5	110	126	15	26
K0752.5161	noir RAL 9005	mate satinée	5	M16	23	23	31	32	49	12	31,5	73	77,5	110	126	15	26

### Remarque(s) concernant cet article

Description de la manette indexable avec taraudage :La poignée réglable est en acier C15 (classe de résistance 5.8). La poignée résiste facilement à des forces importantes à la fermeture et à l'ouverture, étant en acier très résistant. La poignée facile à manier de la manette indexable est revêtue de poudre mat, elle est disponible de série en rouge et noir. Le revêtement mat garantit une bonne absorption de la lumière sans effets de brillance. Les dimensions de filetage suivantes sont disponibles en stock et peuvent être commandées facilement en ligne :- Manette indexable M5- Manette indexable M6- Manette indexable M8- Manette indexable M10- Manette indexable M12- Manette indexable M16Utilisation de la manette indexable avec tige filetée :La tige filetée est vissée dans une contre-pièce avec taraudage correspondant. En soulevant la poignée , celle-ci sort de la denture et peut ensuite être déplacée dans la position de serrage souhaitée. Si la poignée est relâchée, elle se remet automatiquement en place.Utilisation de la manette indexable avec tige filetée :La manette indexable est montée et utilisée comme élément de commande principalement dans l'industrie, sur des machines ou des installations industrielles, mais également dans tous les autres domaines utilisant le serrage tel que le domaine événementiel, la technique d'éclairage, les systèmes logistiques ou les équipements sportifs.