

Poussoir à ressort à six pans creux et avec doigt d'appui, force du ressort légère

Description de l'article/illustrations du produit



Description

Matière :

Corps en acier, classe de résistance 5.8.

Doigt d'appui en acier.

Ressort en acier à ressort, classe D.

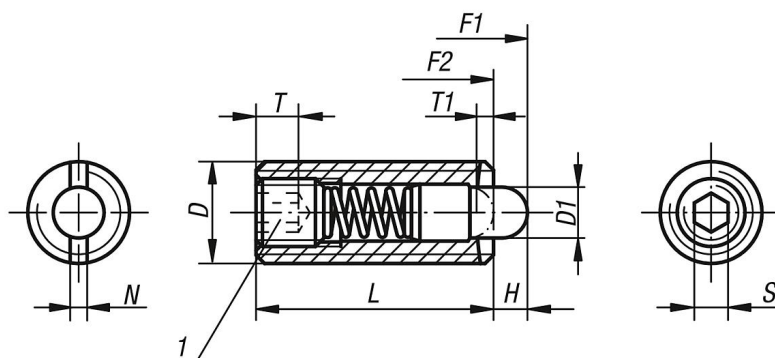
Finition :

Bruni. Doigt d'appui trempé.

Indication de dessin :

1) Vis collée

Dessins



Aperçu des articles

Poussoir à ressort à six pans creux et avec doigt d'appui, ressort léger

Référence	D	D1	H	L	T1	N	S	Force du ressort initiale F1 env. N	Force du ressort finale F2 env. N	Référence Clé de montage
K0317.104	M4	1,5	1,5	15	0,6	0,6	1,3	2	7	K0317.904
K0317.105	M5	2,4	2,3	18	0,8	0,8	1,5	3	10	K0317.905
K0317.106	M6	2,7	2,5	20	1	1	2	3	9	K0317.906
K0317.108	M8	3,5	3	22	1,4	1,2	2,5	4	16	K0317.908
K0317.110	M10	4	3	22	1,4	1,6	3	4	16	K0317.910
K0317.112	M12	6	4	28	2	2	4	5	27	K0317.912
K0317.116	M16	7,5	5	32	2,5	2,5	5	20	45	K0317.916