

Poussoir à ressort avec fente et bille, ressort renforcé

Description de l'article/illustrations du produit



Description

Matière :

Corps : acier, classe de résistance 5.8.

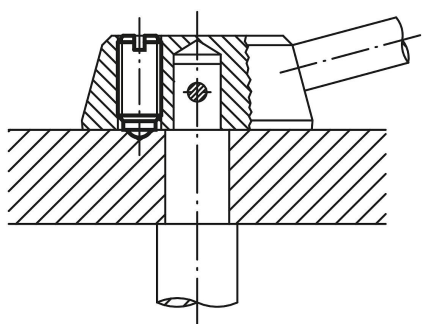
Bille : 100C6.

Ressort : acier à ressort classe D.

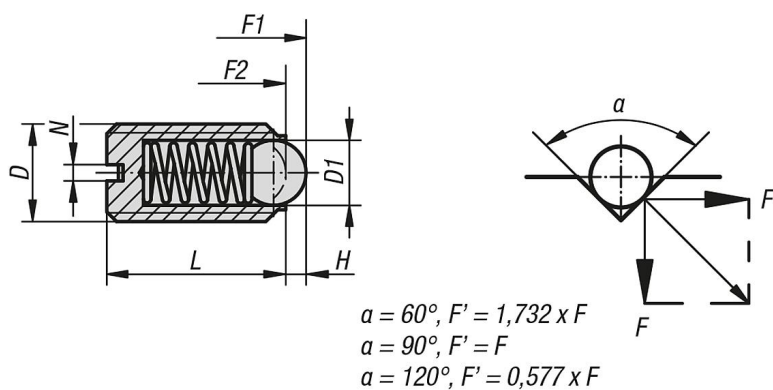
Finition :

Acier : bruni. Bille : trempée.

Indexage d'une manette



Dessins



Aperçu des articles

Poussoir à ressort avec fente et bille, ressort renforcé

Référence	D	D1	L	H	N	Force du ressort initiale F1 env. N	Force du ressort finale F2 env. N
K0309.203	M3	1,5	7	0,4	0,4	5	7
K0309.204	M4	2,5	9	0,8	0,6	12	22
K0309.205	M5	3	12	0,9	0,8	19	30
K0309.206	M6	3,5	14	1	1	28	40
K0309.208	M8	5	16	1,5	1,2	47	73
K0309.210	M10	6	19	2	1,6	66	100
K0309.212	M12	8	22	2,5	2	66	120

Poussoir à ressort avec fente et bille, ressort renforcé

Aperçu des articles

Référence	D	D1	L	H	N	Force du ressort initiale F1 env. N	Force du ressort finale F2 env. N
K0309.216	M16	10	24	3,5	2,5	90	180
K0309.220	M20	12	30	4,5	2,5	115	240