

Poussoir à ressort avec fente et bille, modèle long, ressort standard

Description de l'article/illustrations du produit



Description

Matière :

Corps : acier, classe de résistance 5.8.

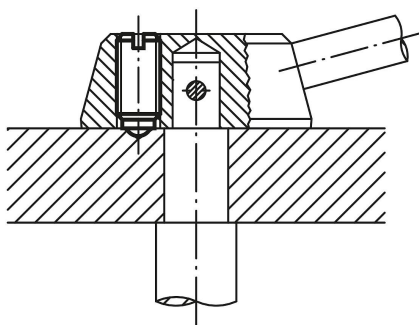
Bille : 100C6.

Ressort : acier à ressort classe D.

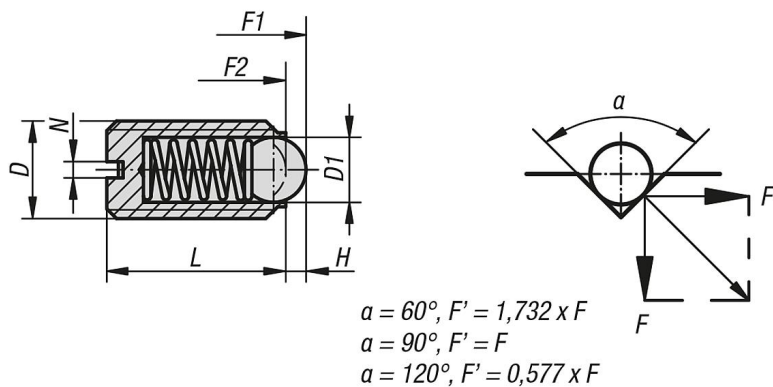
Finition :

Acier : bruni. Bille : trempée.

Indexage d'une manette



Dessins



Aperçu des articles

Poussoir à ressort avec fente et bille, modèle long, ressort standard

Référence	D	D1	L	H	N	Force du ressort initiale F1 env. N	Force du ressort finale F2 env. N
K0309.404	M4	2,5	16	0,8	0,6	4	10
K0309.405	M5	3	20	0,9	0,8	6	11
K0309.406	M6	3,5	25	1	1	9	13
K0309.408	M8	5	30	1,5	1,2	15	30

Poussoir à ressort avec fente et bille, modèle long, ressort standard**Aperçu des articles**

Référence	D	D1	L	H	N	Force du ressort initiale F1 env. N	Force du ressort finale F2 env. N
K0309.410	M10	6	35	2	1,6	20	40
K0309.412	M12	8	40	2,5	2	30	55
K0309.416	M16	10	45	3,5	2,5	65	125