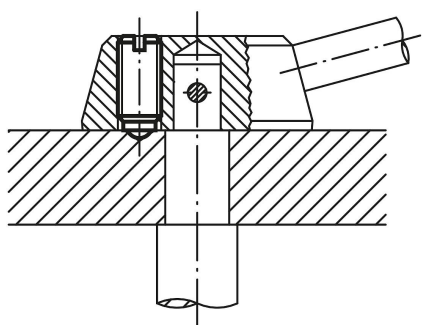


Poussoir à ressort avec fente et bille, ressort standard

Description de l'article/illustrations du produit



Indexage d'une manette



Description

Matière :

Corps : acier, classe de résistance 5.8.

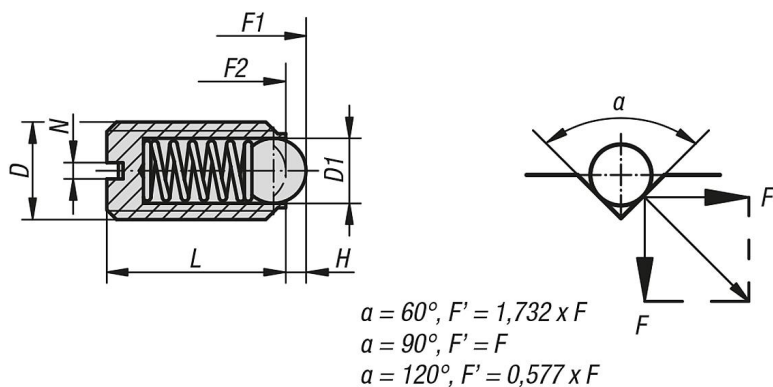
Bille : 100C6.

Ressort : acier à ressort classe D.

Finition :

Acier : bruni. Bille : trempée.

Dessins



Aperçu des articles

Poussoir à ressort avec fente et bille, ressort standard

Référence	D	D1	L	H	N	Force du ressort initiale F1 env. N	Force du ressort finale F2 env. N
K0309.03	M3	1,5	7	0,4	0,4	1,5	3
K0309.04	M4	2,5	9	0,8	0,6	4	10
K0309.05	M5	3	12	0,9	0,8	6	11
K0309.06	M6	3,5	14	1	1	9	13
K0309.08	M8	5	16	1,5	1,2	15	30
K0309.10	M10	6	19	2	1,6	20	40
K0309.12	M12	8	22	2,5	2	30	55

Poussoir à ressort avec fente et bille, ressort standard**Aperçu des articles**

Référence	D	D1	L	H	N	Force du ressort initiale F1 env. N	Force du ressort finale F2 env. N
K0309.16	M16	10	24	3,5	2,5	65	125
K0309.20	M20	12	30	4,5	2,5	80	160