

## Poussoir latéral avec joint, ergot et ressort en acier

### Description de l'article/illustrations du produit

---



### Description

**Matière :**

Corps : aluminium. Ressort : acier.

Boulon à pression : acier.

**Finition :**

Ergot : traité et zingué.

Corps: Zingué bleu.

**Nota :**

Les poussoirs latéraux servent au maintien et au positionnement de pièces à usiner lors d'opérations telles que le gravage, le marquage, le perçage, l'alésage, le rodage à la pierre, le soudage, le brasage, le montage, etc. Les manchons excentriques adaptés sont décrits à la réf. K0369.

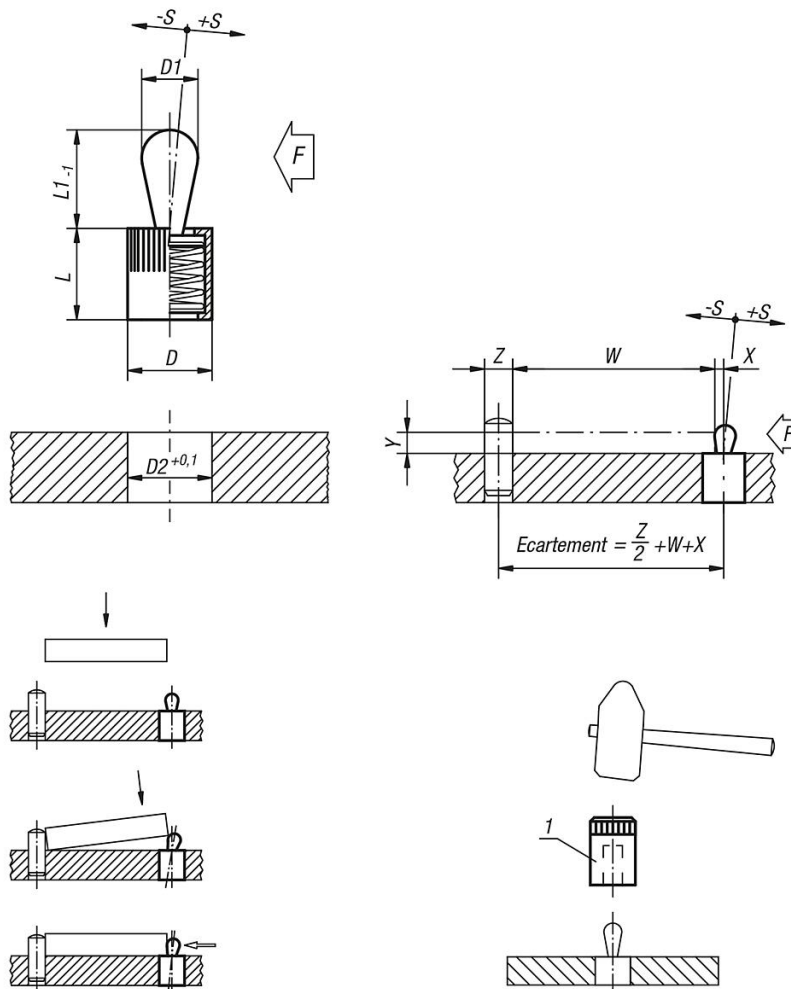
W et Z selon les indications du client.

**Indication de dessin :**

1) Outil de montage

# Poussoir latéral avec joint, ergot et ressort en acier

Dessins



## Aperçu des articles

Référence	D	D1	L	L1	D2	±S	F env.(N)	X si Y = 1	X si Y = 2	X si Y = 3	X si Y = 4,5	X si Y = 6	X si Y = 8	Référence Outil de montage
K0368.22034	6	3	7	4	6	0,5	10	0,8	1	1	1	1	1	K0369.03
K0368.22036	6	3	7	4	6	0,5	20	0,8	1	1	1	1	1	K0369.03
K0368.22038	6	3	7	4	6	0,5	40	0,8	1	1	1	1	1	K0369.03
K0368.22054	10	5	12	6	10	0,8	20	-	1,5	1,7	1,7	1,7	1,7	K0369.05
K0368.22056	10	5	12	6	10	0,8	50	-	1,5	1,7	1,7	1,7	1,7	K0369.05
K0368.22058	10	5	12	6	10	0,8	100	-	1,5	1,7	1,7	1,7	1,7	K0369.05
K0368.22064	10	6	12	10	10	1	40	-	-	-	1,7	1,9	1,9	K0369.05
K0368.22066	10	6	12	10	10	1	75	-	-	-	1,7	1,9	1,9	K0369.05
K0368.22068	10	6	12	10	10	1	100	-	-	-	1,7	1,9	1,9	K0369.05
K0368.22084	12	8	14	13	12	1,3	50	-	-	-	-	2,5	2,7	K0369.08
K0368.22086	12	8	14	13	12	1,3	100	-	-	-	-	2,5	2,7	K0369.08
K0368.22088	12	8	14	13	12	1,3	150	-	-	-	-	2,5	2,7	K0369.08
K0368.22104	16	10	18	16	16	1,6	100	-	-	-	-	-	3,1	K0369.10
K0368.22106	16	10	18	16	16	1,6	150	-	-	-	-	-	3,1	K0369.10
K0368.22108	16	10	18	16	16	1,6	200	-	-	-	-	-	3,1	K0369.10

