

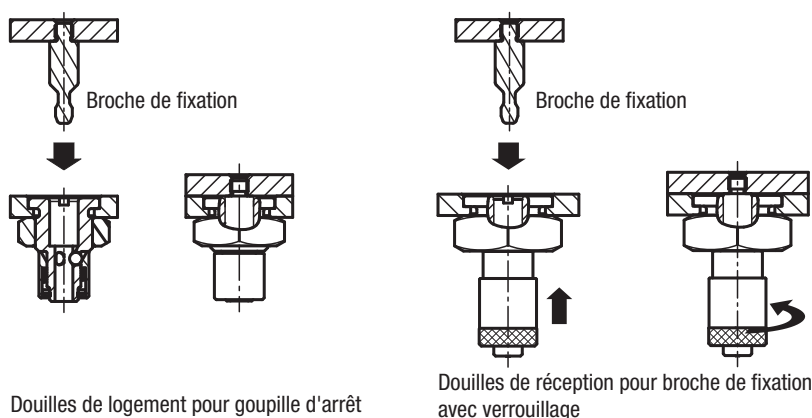
Remarque technique pour les douilles de réception pour goupille d'arrêt K1066 et K1067

Nota :

Ces articles servent à maintenir des tôles ou de plaques fines. La broche de fixation est maintenue mécaniquement par 3 billes dans la douille. La douille de réception pour broche de fixation avec verrouillage dégage à nouveau la broche de fixation une fois que la douille moletée est tournée manuellement. La répétabilité de $\pm 0,25$ mm peut être améliorée à l'aide de centreurs supplémentaires.

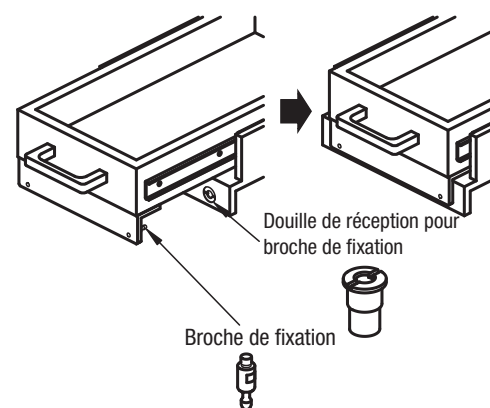
Utilisation :

Douilles de logement pour goupille d'arrêt et douilles de logement pour goupille d'arrêt avec bouchon à vis.



Exemple d'utilisation :

Fixation finale d'une unité coulissante.

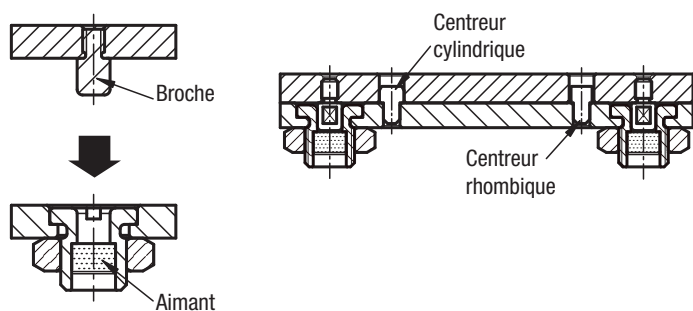


Remarque technique concernant les douilles magnétiques K1068 et K1069

Nota :

Les articles servent à maintenir des tôles ou de fines plaques. La broche est retenue dans le corps de la douille par un aimant. La répétabilité de $\pm 0,25$ mm peut être améliorée à l'aide de centreurs supplémentaires.

Utilisation :



Exemple d'utilisation :

Montage rapide ou retrait de clapets

