

Crochet de bridage à embase et levier à serrage rapide

Description de l'article/illustrations du produit



Description

Matière :

Corps de base et crochet de bridage en acier de traitement.
Poignée de manutention en fonte d'aluminium EN AC-46200.
Rondelle de pression en plastique renforcé de fibre de verre PA 66 GF 35-X.
Axes d'articulation, goujon et rondelle en inox 1.4305.

Finition :

Corps de base et crochet de bridage traités et brunis.
Poignée revêtue de poudre noire.
Rondelle de pression noire.
Axe d'articulation, goujon et rondelle naturels.

Nota :

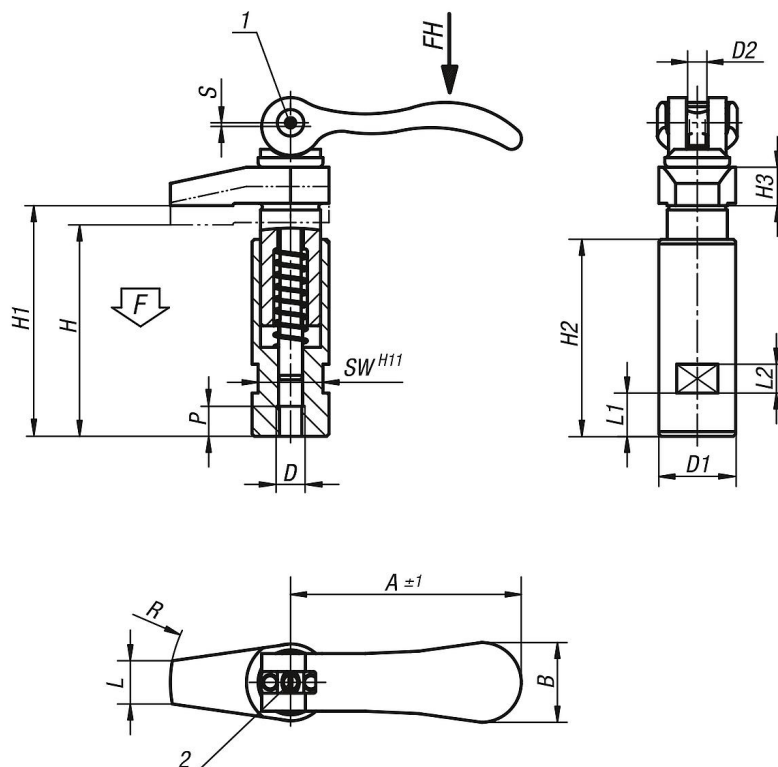
Idéal pour les bridages pour lesquels les pièces doivent être insérées par le haut, car le crochet de bridage peut pivoter pour faciliter l'insertion ou le retrait de la pièce à usiner.

La hauteur de serrage exacte se règle à l'aide d'un tournevis, au moyen du pas fin sur le sommet du goujon. Ce réglage peut être sécurisé à l'aide de la vis d'arrêt. La cote S correspond à la course de serrage de l'excentrique.

Indication de dessin :

- 1) Vis d'arrêt pour goujon
- 2) Vis de réglage du levier de tension

Dessins



Crochet de bridage à embase et levier à serrage rapide

Aperçu des articles

Crochet de bridage à embase et levier à serrage rapide

Référence	D	D1	D2	H	H1	H2	H3	L	L1	L2	A	B	P	R	SW	Course S	F kN	Force manuelle FH (N)
K0013.106	M6	20	M6x0,5	56	60	53	10	9	9	8	70,4	21,5	8	30	17	1,2	4	120
K0013.108	M8	20	M6x0,5	56	60	53	10	9	9	8	70,4	21,5	8	30	17	1,2	4	120
K0013.110	M10	25	M8x0,75	72	79	67	12	12	13	10	96	33,3	10	40	19	1,5	8	350
K0013.112	M12	32	M8x0,75	88	96	82	15	18	18	12	96	33,3	12	50	27	1,5	8	350