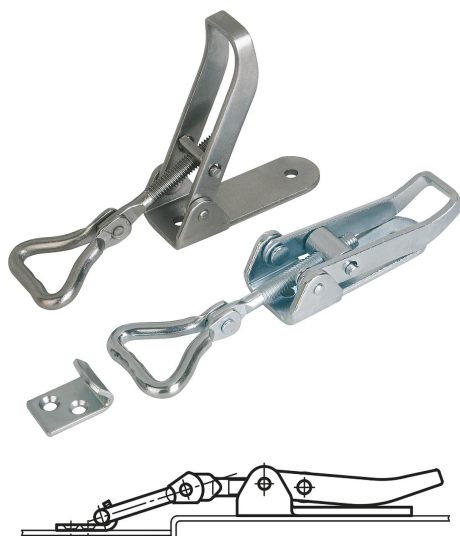


Grenouillères réglables avec crochet de bridage mobile

Description de l'article/illustrations du produit



Description

Matière :

Acier ou Inox 1.4301.

Finition :

Zingué et passivé bleu

Inox naturel.

Nota :

Les grenouillères réglables constituent un système de blocage sûr pour les applications industrielles. Grâce au dépassement du point mort, elles résistent aux vibrations. Pour compenser les tolérances, la grenouillère possède un crochet de bridage mobile.

Après avoir accroché le crochet de bridage au contre-crochet, les pièces à assembler peuvent être rapprochées jusqu'à 15 mm en tendant la poignée. Pour compenser les tolérances ou pour établir une tension suffisante, le crochet de bridage peut être réglé via une vis (M6).

Les grenouillères peuvent être vissées ou rivetées. Nous conseillons d'utiliser des vis fraisées pour fixer les composants.

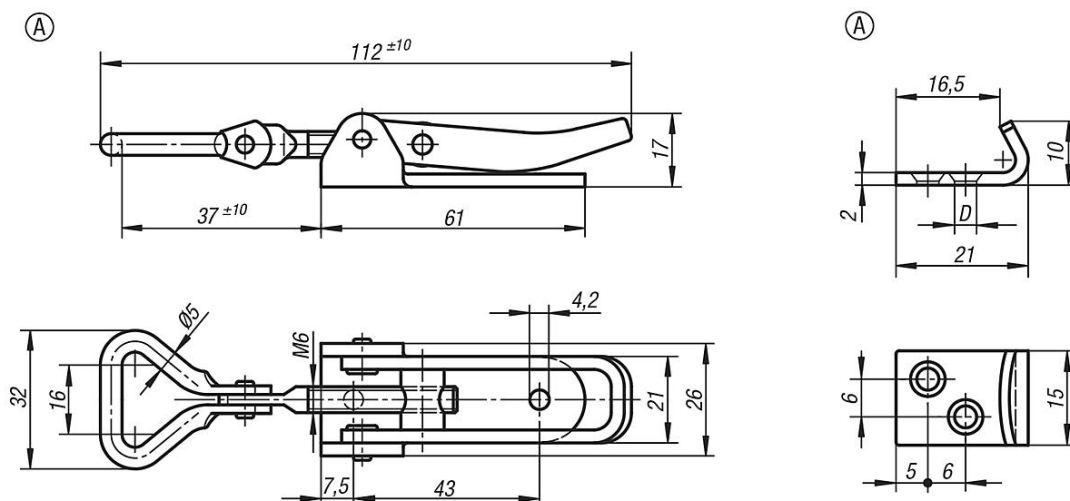
Merci de commander séparément les contre-crochets.

La force de retenue F1 s'applique à la grenouillère, pas au contre-crochet.

Sur demande :

Disponible avec une sécurité évitant l'ouverture de la grenouillère.

Dessins



Aperçu des articles

Grenouillères réglables avec crochet de bridage mobile

Grenouillères réglables avec crochet de bridage mobile

Aperçu des articles

Référence	Matière du corps de base	D2	Force de retenue F1 N
K0050.1421121	acier	-	1000
K0050.1421122	acier inoxydable	-	1000
K0050.9135211	acier	-	-
K0050.9135212	acier inoxydable	-	-