

Poignée de manutention

Description de l'article/illustrations du produit



Description

Matière :

Plastique thermodurcissable PF 31 noir.

Insert : laiton ou acier zingué.

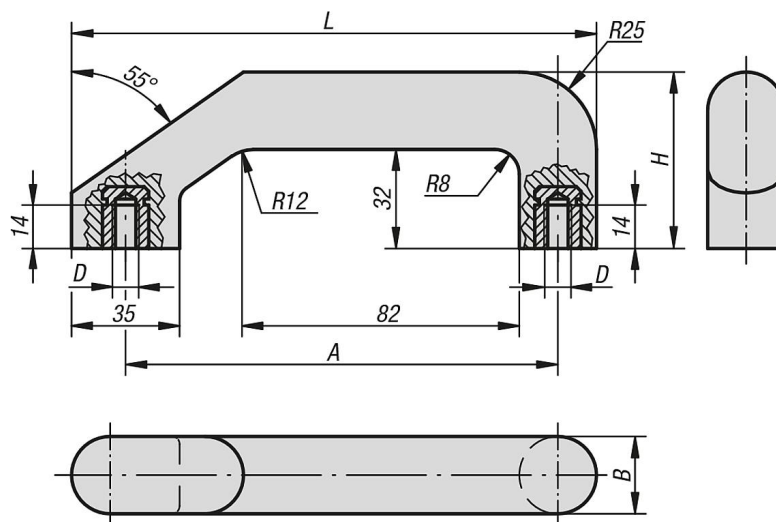
Finition :

Poli finition miroir.

Montage :

Fixation par l'arrière.

Dessins



Aperçu des articles

Poignée de manutention

Référence	Matière de composant	A	B	D	H	L	Charge N
K0187.101	laiton	140	25	M8	57	170	300
K0187.201	acier	140	25	M8	57	170	300

