

# Manivelle avec poignée cylindrique escamotable, avec carré femelle

## Description de l'article/illustrations du produit



### Description

#### Matière :

Thermoplastique, gris foncé.

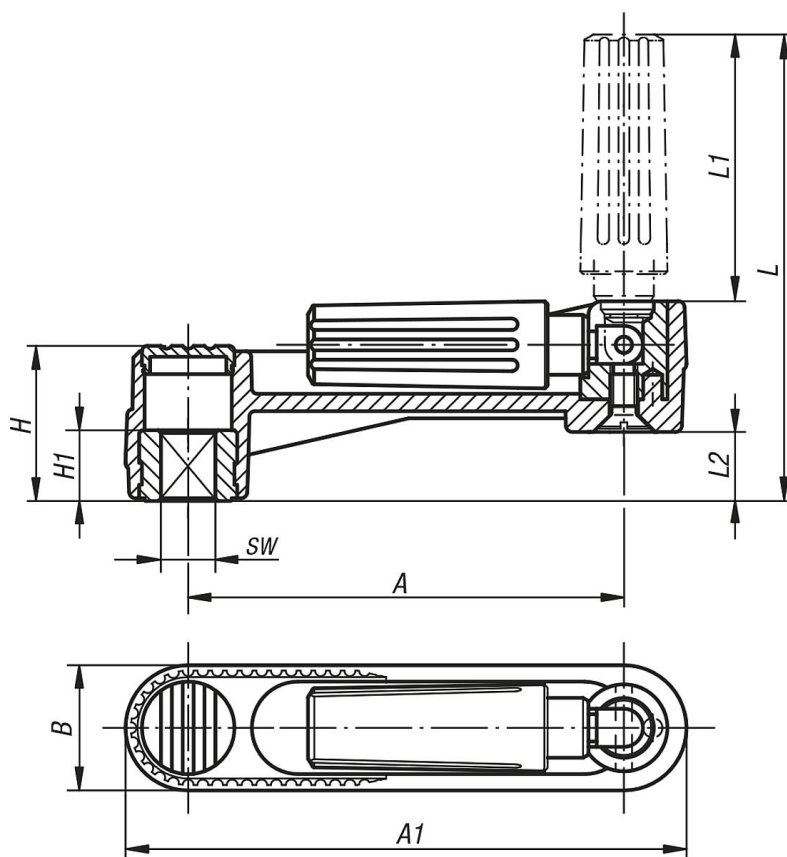
#### Finition :

Acier bruni.

#### Nota :

Le cache du moyeu est livré non monté.

## Dessins



## Aperçu des articles

Référence	Finition	Taille	A	A1	B	SW	H	H1	L	L1	L2
K0266.2108	carré femelle	1	80	104	24	8	29	13	85,5	49	13
K0266.2110	carré femelle	1	80	104	24	10	29	13	85,5	49	13
K0266.2210	carré femelle	2	100	129	29	10	36	13	105	59,5	16
K0266.2212	carré femelle	2	100	129	29	12	36	13	105	59,5	16
K0266.2312	carré femelle	3	125	161	36	12	44	18,5	140	83,5	19,5
K0266.2314	carré femelle	3	125	161	36	14	44	18,5	140	83,5	19,5