

## Doigts d'indexage sans collerette, Forme G

### Description de l'article/illustrations du produit



### Description

#### Matière :

Finition acier :  
Doigt d'indexage trempé :  
Classe de résistance 5.8.

Finition inox :  
Doigt d'indexage trempé :  
Douille filetée 1.4305.  
Doigt d'indexage 1.4034.

Doigt d'indexage non trempé :  
Douille filetée 1.4305.  
Doigt d'indexage 1.4305.

Bouton de manœuvre thermoplastique gris foncé.

#### Finition :

Finition acier :  
Doigt d'indexage trempé, rectifié et bruni.

Finition inox :  
Doigt d'indexage trempé, rectifié et naturel.  
Doigt d'indexage non trempé, rectifié et naturel.

#### Nota :

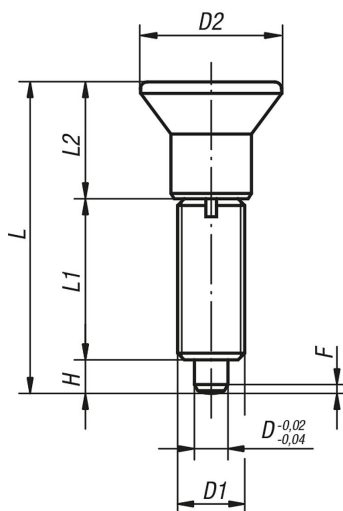
Les doigts d'indexage sont utilisés quand il faut éviter tout déplacement transversal. Le déblocage du doigt d'indexage s'obtient en tirant sur le bouton. Une clé de vissage peut être fournie pour visser le doigt d'indexage. Cet accessoire se place sur le corps de manière à ce que les goupilles s'encliquettent dans les fentes.

#### Sur demande :

Finitions spéciales.

### Dessins

Forme G  
sans contre-écrou



## Doigts d'indexage sans collerette, Forme G

## Aperçu des articles

Référence	Forme	Matière du corps de base	Finition	D	D1	D2	L	L1	L2	H	F x 30°	Force du ressort initiale F1 env. N	Force du ressort finale F2 env. N	Référence Clé de vissage
K0343.1903	G	acier	traité	3	M6x0,75	14	31,5	17	11	3,5	0,8	4,5	10	K0344.99
K0343.1004	G	acier	traité	4	M8x1	18	38,5	21	13,5	4	1,3	6	12	K0344.90
K0343.1105	G	acier	traité	5	M10x1	21	43,5	24	14,5	5	1,3	5	12	K0344.91
K0343.1206	G	acier	traité	6	M12x1,5	25	51,7	28	17,7	6	1,8	6	14	K0344.92
K0343.1308	G	acier	traité	8	M16x1,5	33	68	36	24	8	2,3	15	35	K0344.93
K0343.1410	G	acier	traité	10	M20x1,5	33	74	40	24	10	2,8	15	34	K0344.94
K0343.1412	G	acier	traité	12	M20x1,5	33	78	42	24	12	2,8	15	39	K0344.94
K0343.1516	G	acier	traité	16	M24x2	40	96	50	30	16	3,2	20	46	K0344.95
K0343.01903	G	acier inoxydable	traité	3	M6x0,75	14	31,5	17	11	3,5	0,8	4,5	10	K0344.99
K0343.01004	G	acier inoxydable	traité	4	M8x1	18	38,5	21	13,5	4	1,3	6	12	K0344.90
K0343.01105	G	acier inoxydable	traité	5	M10x1	21	43,5	24	14,5	5	1,3	5	12	K0344.91
K0343.01206	G	acier inoxydable	traité	6	M12x1,5	25	51,7	28	17,7	6	1,8	6	14	K0344.92
K0343.01308	G	acier inoxydable	traité	8	M16x1,5	33	68	36	24	8	2,3	15	35	K0344.93
K0343.01410	G	acier inoxydable	traité	10	M20x1,5	33	74	40	24	10	2,8	15	34	K0344.94
K0343.01412	G	acier inoxydable	traité	12	M20x1,5	33	78	42	24	12	2,8	15	39	K0344.94
K0343.01516	G	acier inoxydable	traité	16	M24x2	40	96	50	30	16	3,2	20	46	K0344.95
K0343.11903	G	acier inoxydable	non traité	3	M6x0,75	14	31,5	17	11	3,5	0,8	4,5	10	K0344.99
K0343.11004	G	acier inoxydable	non traité	4	M8x1	18	38,5	21	13,5	4	1,3	6	12	K0344.90
K0343.11105	G	acier inoxydable	non traité	5	M10x1	21	43,5	24	14,5	5	1,3	5	12	K0344.91
K0343.11206	G	acier inoxydable	non traité	6	M12x1,5	25	51,7	28	17,7	6	1,8	6	14	K0344.92
K0343.11308	G	acier inoxydable	non traité	8	M16x1,5	33	68	36	24	8	2,3	15	35	K0344.93
K0343.11410	G	acier inoxydable	non traité	10	M20x1,5	33	74	40	24	10	2,8	15	34	K0344.94
K0343.11412	G	acier inoxydable	non traité	12	M20x1,5	33	78	42	24	12	2,8	15	39	K0344.94
K0343.11516	G	acier inoxydable	non traité	16	M24x2	40	96	50	30	16	3,2	20	46	K0344.95