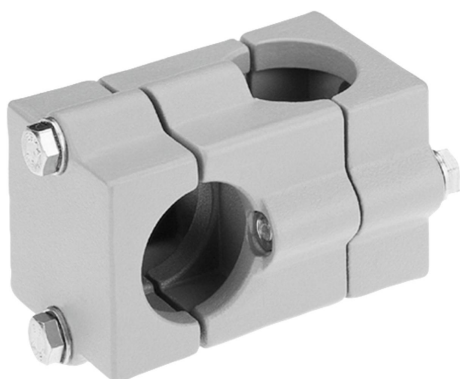


Bride en croix en aluminium

Description de l'article/illustrations du produit



Description

Matière :

Fonte d'aluminium.

Vis de serrage avec écrou, acier.

Finition :

Polie.

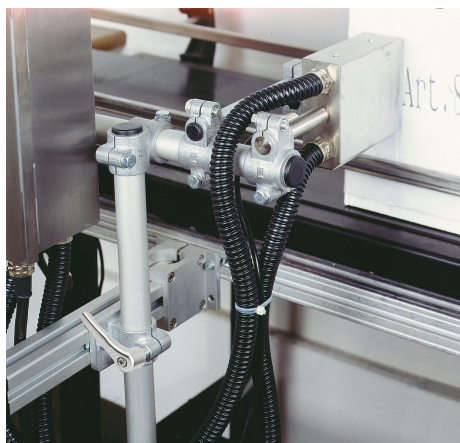
Vis de serrage avec écrou zingué.

Sur demande :

Manettes indexables pour fixation et autres diamètres.

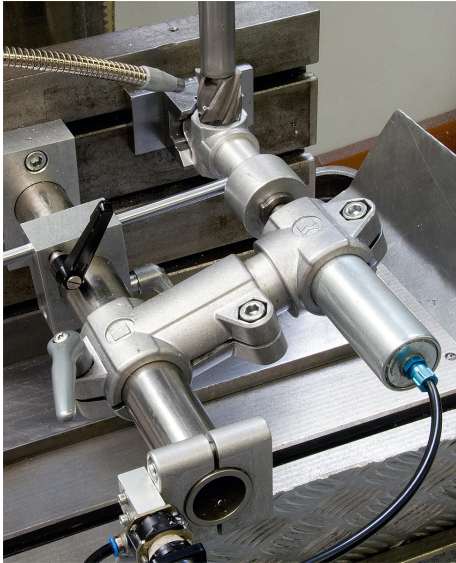
Accessoires :

- tube rond et carré K0493

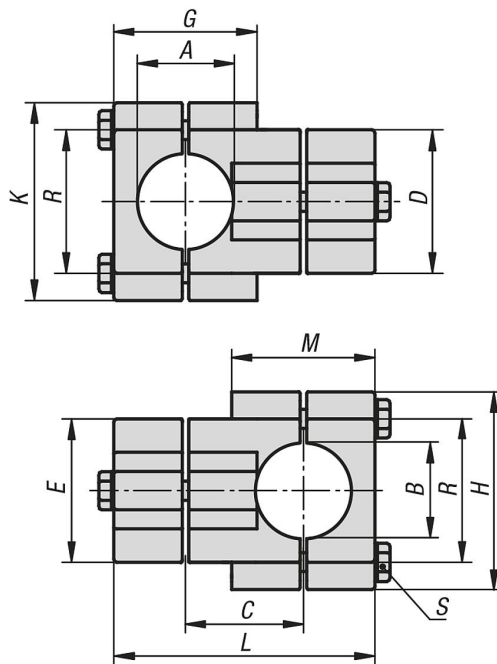


Bride en croix en aluminium

Description de l'article/illustrations du produit



Dessins



Aperçu des articles

Bride en croix en aluminium

Référence	A	B	C	D	E	G	H	K	L	M	R	S
K0472.523030	30,2	30,2	38	45	45	44	64	64	83	44	46	M8x45
K0472.524040	40,2	40,2	50	60	60	61	75	75	111	61	57	M8x60

