

# Aimant plat à douille taraudée en NdFeB, avec revêtement de protection en caoutchouc

Description de l'article/illustrations du produit



## Description

### Matière :

Corps en acier.  
Noyau magnétique NdFeB (Néodyme).  
Revêtement de protection en caoutchouc synthétique.

### Finition :

Corps zingué.  
Revêtement de protection en caoutchouc noir.

### Nota :

Aimants plats avec tenon taraudé, système blindé. Avec revêtement de protection en caoutchouc pour protéger les surfaces sensibles. Grâce au revêtement de protection en caoutchouc, le coefficient de frottement augmente de sorte que des efforts élevés de déplacement latéral peuvent être obtenus.

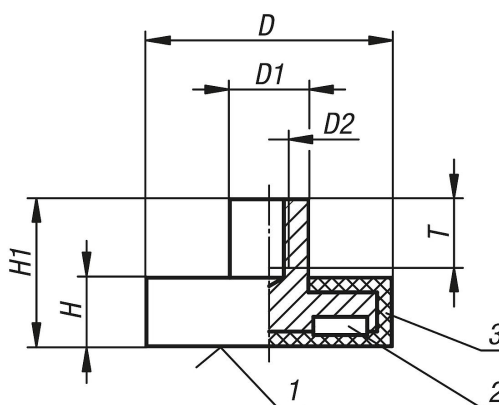
### Plage de température :

60 °C max.

### Indication de dessin :

- 1) Surface de contact
- 2) Aimant
- 3) Caoutchouc

## Dessins



## Aperçu des articles

### Aimant plat à douille taraudée en NdFeB, avec revêtement de protection en caoutchouc

Référence	D	D1	D2	H	H1	T	Force d'attraction en N
K0563.01	12	8	M4	7	14,8	6	10
K0563.07	18	8	M4	6	11,5	6	37
K0563.02	22	8	M4	6	11,5	6	50
K0563.03	31	8	M4	6	11,5	5	75
K0563.04	43	8	M4	6	10,5	5	85
K0563.05	66	10	M5	8,2	15	8	180
K0563.06	88	12	M8	8,2	17	11	420

**Aimant plat à douille taraudée en NdFeB, avec revêtement de protection  
en caoutchouc**

Aperçu des articles

---