

Manivelle avec poignée cylindrique tournante, alésage ajusté avec rainure

Description de l'article/illustrations du produit



Description

Description du produit :

Le cache du moyeu et la poignée cylindrique tournante sont livrés non montés.

Montage : visser la poignée dans le taraudage prévu à cet effet. Les manivelles se fixent suivant le sens axial sur l'arbre soit à l'aide d'une goupille transversale, soit à l'aide d'une vis à tête cylindrique DIN 6912 et d'une rondelle DIN 7349.

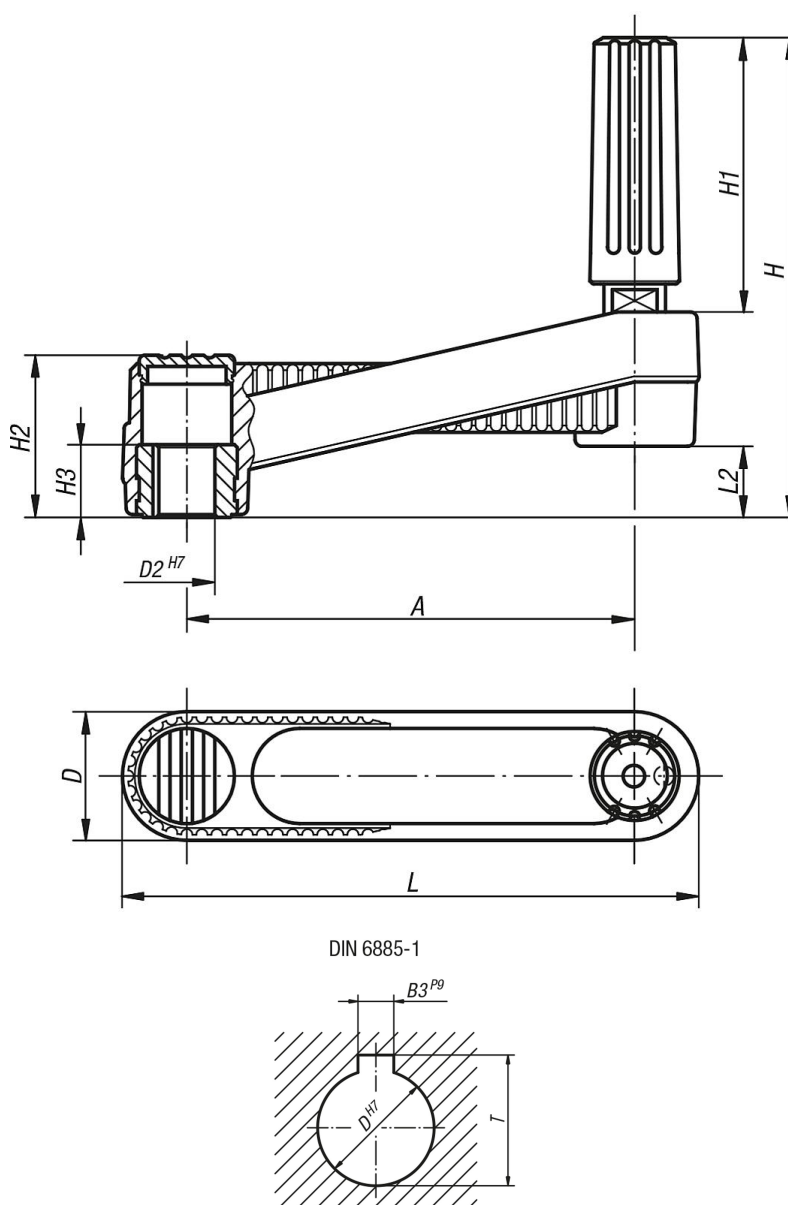
Matière :

Thermoplastique, gris foncé.

Finition :

Acier bruni.

Dessins



Manivelle avec poignée cylindrique tournante, alésage ajusté avec rainure

Aperçu des articles

Référence	Finition	A	D	D2	H	H1	H2	H3	L	L2	B3	T
K0659.310802	Trou lisse avec rainures	80	24	8	85,5	49	29	13	104	13	2	9
K0659.311003	Trou lisse avec rainures	80	24	10	85,5	49	29	13	104	13	3	11,4
K0659.321003	Trou lisse avec rainures	100	29	10	105	59,5	36	13	129	16	3	11,4
K0659.321204	Trou lisse avec rainures	100	29	12	105	59,5	36	13	129	16	4	13,8
K0659.331204	Trou lisse avec rainures	125	36	12	140	83,5	44	18,5	161	19,5	4	13,8
K0659.331405	Trou lisse avec rainures	125	36	14	140	83,5	44	18,5	161	19,5	5	16,3