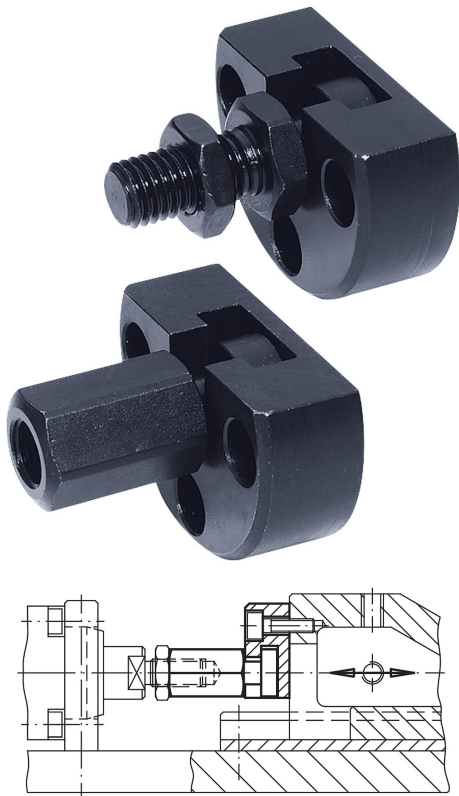


Accouplement rapide avec compensation radiale et bride de fixation

Description de l'article/illustrations du produit



Description

Matière :

Accouplement et bride en acier.
Écrou (DIN 439) classe de résistance 8.8.

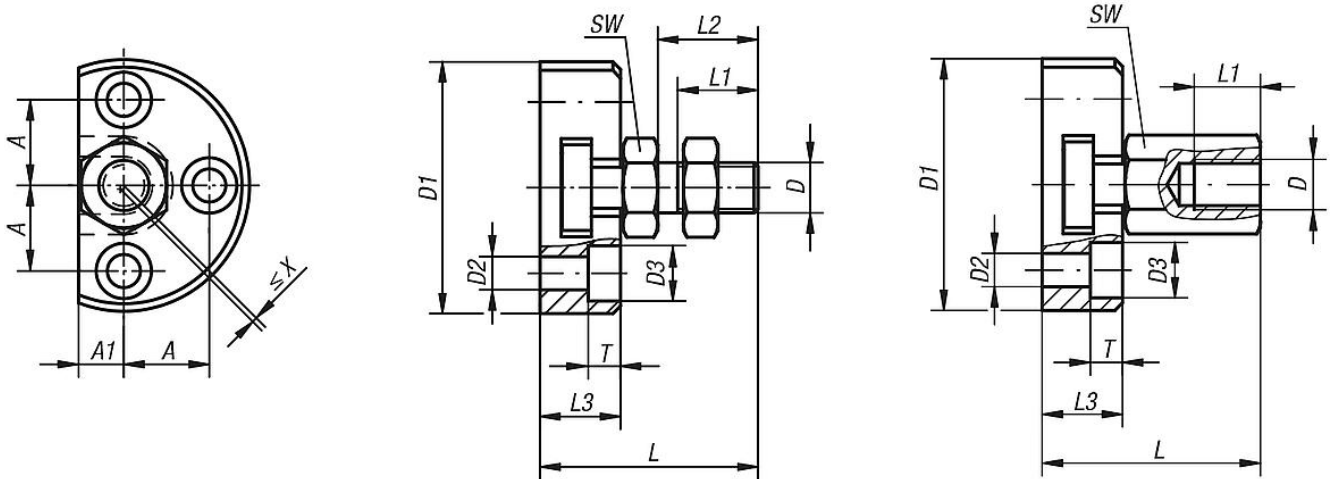
Finition :

Accouplement et bride traités et phosphatés.
Écrou bruni.

Nota :

L'accouplement rapide réglable à dispositif de compensation de désalignement radial et angulaire constitue une solution idéale pour une grande variété d'applications : p.ex. pour mouvement linéaire non aligné. Le montage/démontage s'effectue au moyen d'une rainure "T", sans autre forme d'ajustement manuel. L'accouplement rapide peut être relié à tous types de vérins, pneumatiques ou hydrauliques, grâce à son raccord vissé. L'accouplement ne transmet pas de couple.

Dessins



Aperçu des articles

Accouplements rapides avec compensation radiale et bride de fixation

Référence	Finition	D	D1	D2	D3	A	A1	L	L1	L2	L3	T	SW	Comp. désalignement radial X max.	Contrainte max. admissible en traction et pression kN
K0710.06	taroudage	M6	42	5,5	10	14	7	30,5	11	-	11	5,4	10	0,6	2,5
K0710.08	taroudage	M8	48	6,6	11	16	8	35,5	13,5	-	13	6,4	13	0,7	4,5
K0710.10	taroudage	M10	50	6,6	11	17	9	43,2	15	-	16	6,4	17	0,7	6,5

Accouplement rapide avec compensation radiale et bride de fixation

Aperçu des articles

Référence	Finition	D	D1	D2	D3	A	A1	L	L1	L2	L3	T	SW	Comp. désalignement radial X max.	Contrainte max. admissible en traction et pression kN
K0710.101	taroudage	M10x1,25	50	6,6	11	17	9	43,2	15	-	16	6,4	17	0,7	6,5
K0710.12	taroudage	M12	55	6,6	11	19	10	53,2	17,5	-	20,5	6,4	19	0,8	10
K0710.121	taroudage	M12x1,25	55	6,6	11	19	10	53,2	17,5	-	20,5	6,4	19	0,8	10
K0710.16	taroudage	M16	65	9	15	22,5	12,5	64	22	-	23	8,5	24	1	18
K0710.161	taroudage	M16x1,5	65	9	15	22,5	12,5	64	22	-	23	8,5	24	1	18
K0710.20	taroudage	M20	80	11	18	28	17	74	25	-	26	10	30	1	30
K0710.201	taroudage	M20x1,5	80	11	18	28	17	74	25	-	26	10	30	1	30
K0710.0614	Filetage	M6	42	5,5	10	14	7	30,5	11	14	11	5,4	10	0,6	2,5
K0710.0817	Filetage	M8	48	6,6	11	16	8	35,5	13,5	17	13	6,4	13	0,7	4,5
K0710.1020	Filetage	M10	50	6,6	11	17	9	43,2	16	20	16	6,4	17	0,7	6,5
K0710.10201	Filetage	M10x1,25	50	6,6	11	17	9	43,2	16	20	16	6,4	17	0,7	6,5
K0710.1225	Filetage	M12	55	6,6	11	19	10	53,2	21	25	20,5	6,4	19	0,8	10
K0710.12251	Filetage	M12x1,25	55	6,6	11	19	10	53,2	21	25	20,5	6,4	19	0,8	10
K0710.1630	Filetage	M16	65	9	15	22,5	12,5	64	25	30	23	8,5	24	1	18
K0710.16301	Filetage	M16x1,5	65	9	15	22,5	12,5	64	25	30	23	8,5	24	1	18
K0710.2035	Filetage	M20	80	11	18	28	17	74	29	35	26	10	30	1	30
K0710.20351	Filetage	M20x1,5	80	11	18	28	17	74	29	35	26	10	30	1	30