

## Volant à 2 bras en plastique, avec poignée rabattable

### Description de l'article/illustrations du produit



### Description

#### Matière :

Volant en polyamide renforcé et stabilisé.  
Bouchons centraux en polyamide.  
Alésage traversant et insert fileté pour poignée cylindrique acier.

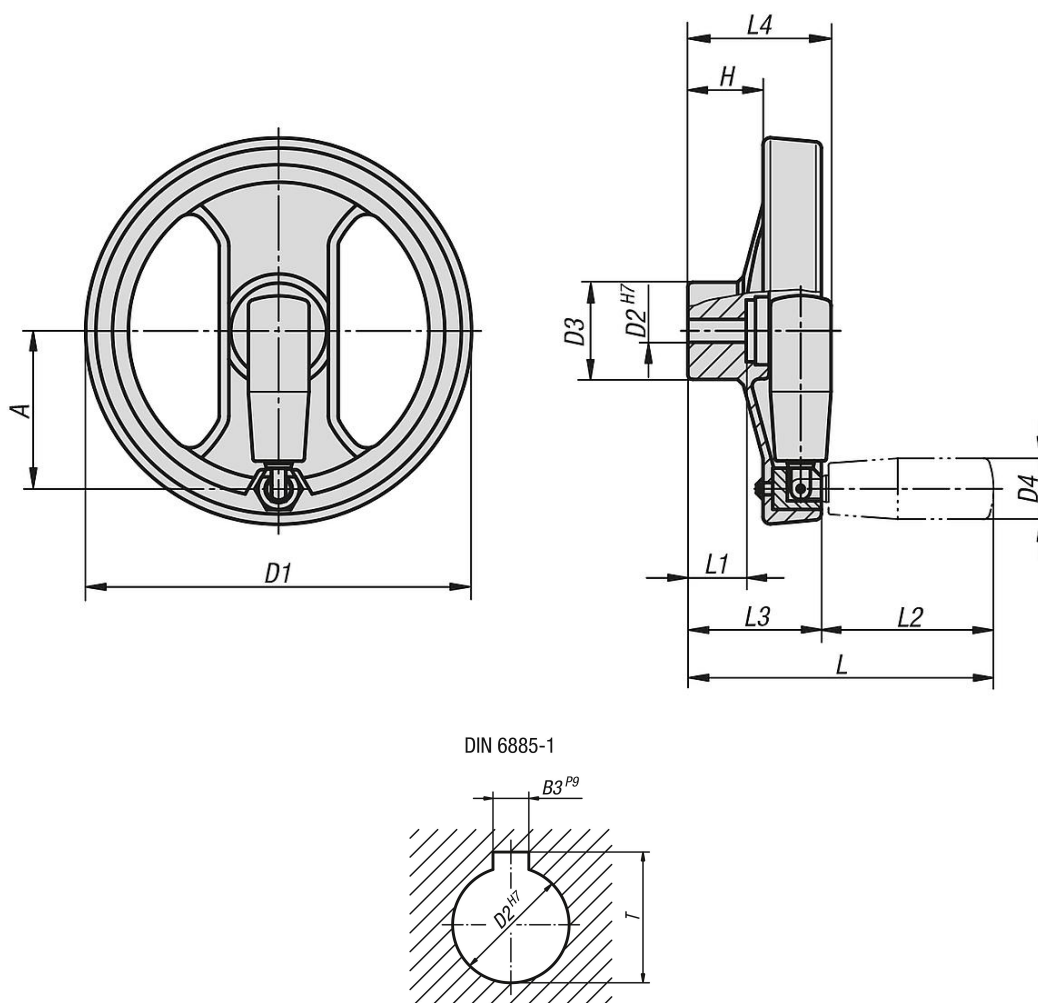
#### Finition :

Volant résistant aux huiles et aux graisses, noir (RAL 9011), satiné.  
Bouchons centraux en polyamide, gris (RAL 7035).  
Alésage traversant et insert fileté pour poignée cylindrique rabattable, bruni.

#### Sur demande :

Autres couleurs de bouchons,  
finitions spéciales.

### Dessins



### Aperçu des articles

## Volant à 2 bras en plastique, avec poignée rabattable

## Volant à 2 bras en plastique, avec poignée rabattable

### Aperçu des articles

Référence	Finition 1	D1	D2	D3	D4	A	H	L	L1	L2	L3	L4	B3	T
K0725.6130X12	alésage sans rainure	129	12H7	32	20	51	29	111	20	59	52	53	-	-
K0725.6130X14	alésage sans rainure	129	14H7	32	20	51	29	111	20	59	52	53	-	-
K0725.6160X14	alésage sans rainure	159	14H7	40	25	65	31	126	24	71	55	59	-	-
K0725.6160X16	alésage sans rainure	159	16H7	40	25	65	31	126	24	71	55	59	-	-
K0725.6200X16	alésage sans rainure	200	16H7	54,5	27	80	33	160	28	91	69	69	-	-
K0725.6200X20	alésage sans rainure	200	20H7	54,5	27	80	33	160	28	91	69	69	-	-
K0725.6345X20	alésage sans rainure	346	20H7	67,5	27	148	43,5	144	32	91	80	80	-	-
K0725.7130X12	alésage avec rainure	129	12H7	32	20	51	29	111	20	59	52	53	4	13,8
K0725.7130X14	alésage avec rainure	129	14H7	32	20	51	29	111	20	59	52	53	5	16,3
K0725.7160X14	alésage avec rainure	159	14H7	40	25	65	31	126	24	71	55	59	5	16,3
K0725.7160X16	alésage avec rainure	159	16H7	40	25	65	31	126	24	71	55	59	5	18,3
K0725.7200X16	alésage avec rainure	200	16H7	54,5	27	80	33	160	28	91	69	69	5	18,3
K0725.7200X20	alésage avec rainure	200	20H7	54,5	27	80	33	160	28	91	69	69	6	22,8
K0725.7345X20	alésage avec rainure	346	20H7	67,5	27	148	43,5	144	32	91	80	80	6	22,8