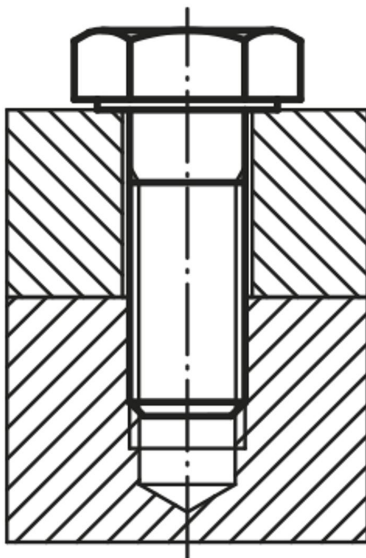
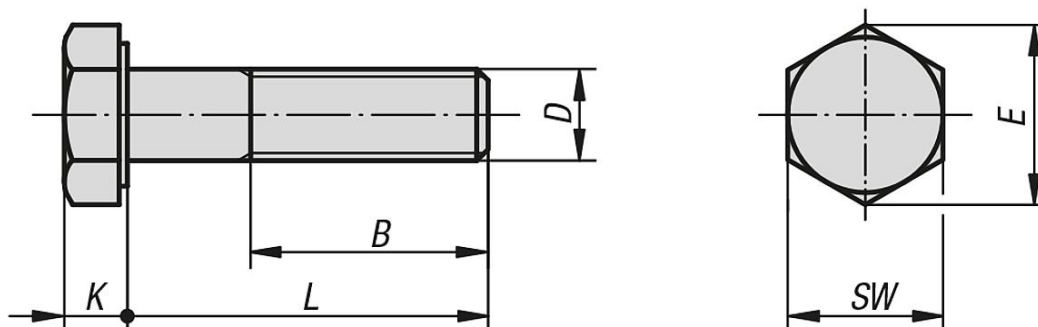


**Vis H DIN 931 / DIN EN ISO 4014 / DIN EN 24014, Inox**

Description de l'article/illustrations du produit

**Description****Matière :**  
Inox (A 2).**Finition :**  
Inox : A 2-70, naturel.

## Dessins



## Aperçu des articles

Référence	Matière	D	L	B	SW	E	K
K0870.105X25	acier inoxydable	M5	25	16	8	8,79	3,5
K0870.105X30	acier inoxydable	M5	30	16	8	8,79	3,5
K0870.105X35	acier inoxydable	M5	35	16	8	8,79	3,5
K0870.105X40	acier inoxydable	M5	40	16	8	8,79	3,5
K0870.105X45	acier inoxydable	M5	45	16	8	8,79	3,5
K0870.105X50	acier inoxydable	M5	50	16	8	8,79	3,5
K0870.105X60	acier inoxydable	M5	60	16	8	8,79	3,5
K0870.106X30	acier inoxydable	M6	30	18	10	11,05	4
K0870.106X35	acier inoxydable	M6	35	18	10	11,05	4
K0870.106X40	acier inoxydable	M6	40	18	10	11,05	4
K0870.106X45	acier inoxydable	M6	45	18	10	11,05	4
K0870.106X50	acier inoxydable	M6	50	18	10	11,05	4
K0870.106X60	acier inoxydable	M6	60	18	10	11,05	4
K0870.106X70	acier inoxydable	M6	70	18	10	11,05	4
K0870.108X35	acier inoxydable	M8	35	22	13	14,38	5,3
K0870.108X40	acier inoxydable	M8	40	22	13	14,38	5,3
K0870.108X45	acier inoxydable	M8	45	22	13	14,38	5,3
K0870.108X50	acier inoxydable	M8	50	22	13	14,38	5,3
K0870.108X60	acier inoxydable	M8	60	22	13	14,38	5,3
K0870.108X70	acier inoxydable	M8	70	22	13	14,38	5,3
K0870.108X80	acier inoxydable	M8	80	22	13	14,38	5,3
K0870.110X40	acier inoxydable	M10	40	26	17	18,9	6,4
K0870.110X45	acier inoxydable	M10	45	26	17	18,9	6,4
K0870.110X50	acier inoxydable	M10	50	26	17	18,9	6,4
K0870.110X60	acier inoxydable	M10	60	26	17	18,9	6,4
K0870.110X70	acier inoxydable	M10	70	26	17	18,9	6,4
K0870.110X80	acier inoxydable	M10	80	26	17	18,9	6,4
K0870.110X90	acier inoxydable	M10	90	26	17	18,9	6,4
K0870.110X100	acier inoxydable	M10	100	26	17	18,9	6,4
K0870.112X45	acier inoxydable	M12	45	30	19	21,1	7,5
K0870.112X50	acier inoxydable	M12	50	30	19	21,1	7,5
K0870.112X60	acier inoxydable	M12	60	30	19	21,1	7,5
K0870.112X70	acier inoxydable	M12	70	30	19	21,1	7,5
K0870.112X80	acier inoxydable	M12	80	30	19	21,1	7,5
K0870.112X90	acier inoxydable	M12	90	30	19	21,1	7,5
K0870.112X100	acier inoxydable	M12	100	30	19	21,1	7,5
K0870.112X110	acier inoxydable	M12	110	30	19	21,1	7,5
K0870.112X120	acier inoxydable	M12	120	30	19	21,1	7,5
K0870.116X60	acier inoxydable	M16	60	38	24	26,75	10
K0870.116X70	acier inoxydable	M16	70	38	24	26,75	10
K0870.116X80	acier inoxydable	M16	80	38	24	26,75	10
K0870.116X90	acier inoxydable	M16	90	38	24	26,75	10
K0870.116X100	acier inoxydable	M16	100	38	24	26,75	10
K0870.116X110	acier inoxydable	M16	110	38	24	26,75	10

**Vis H DIN 931 / DIN EN ISO 4014 / DIN EN 24014, Inox****Aperçu des articles**

Référence	Matière	D	L	B	SW	E	K
<b>K0870.116X120</b>	acier inoxydable	M16	120	38	24	26,75	10