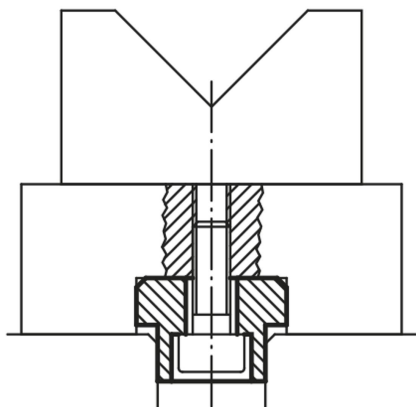
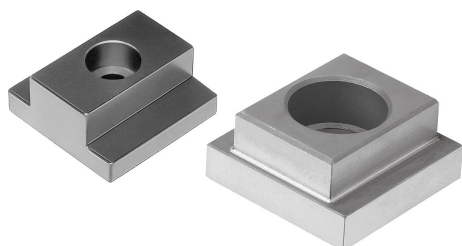


Lardon

Description de l'article/illustrations du produit



Description

Matière :

Acier de traitement 1.1191.

Finition :

Forme A brunie.

Forme B brillante et trempée.

Nota :

Les lardons de positionnement sont utilisés pour positionner rapidement et avec précision les éléments de serrage.

On évite ainsi un ajustage complexe des éléments.

La version B peut être montée à 90° pour une mesure de traçage supplémentaire.

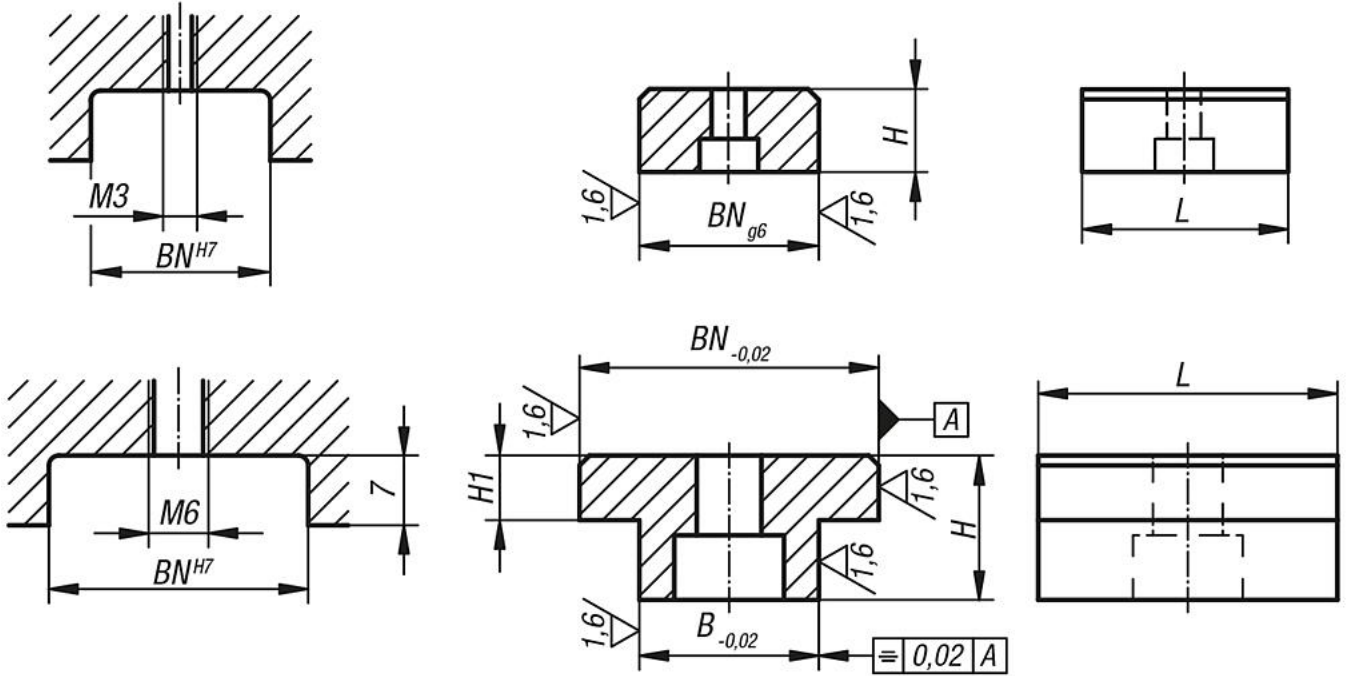
Le lardon de positionnement peut donc être utilisé pour deux largeurs de rainure différentes.

Lardon

Dessins

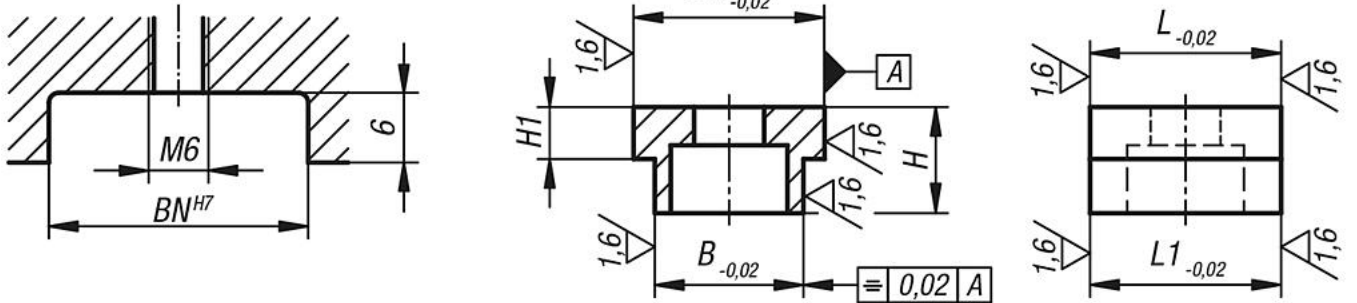
Ⓐ

K0954.08x8

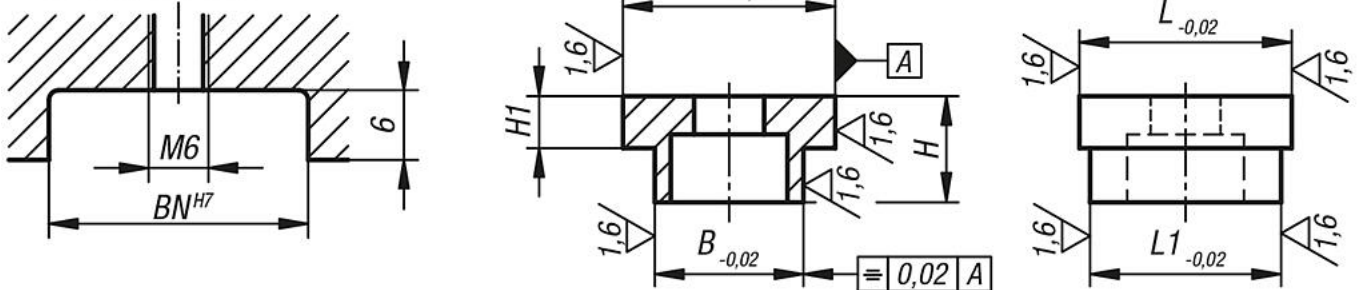


Ⓑ

K0954.1814x18



K0954.1814x20



Aperçu des articles

Lardon de postionnement

Lardon

Aperçu des articles

Référence	Forme	Type de forme	BN=Largeur de la rainure	B	H	H1	L	L1
K0954.08X8	A	simple	8	8	8	-	20	-
K0954.12X20	A	simple	20	12	14	6	30	-
K0954.12X22	A	simple	22	12	14	6	30	-
K0954.12X30	A	simple	30	12	14	6	30	-
K0954.14X20	A	simple	20	14	14	6	30	-
K0954.14X22	A	simple	22	14	14	6	30	-
K0954.14X30	A	simple	30	14	14	6	30	-
K0954.16X20	A	simple	20	16	14	6	30	-
K0954.16X22	A	simple	22	16	14	6	30	-
K0954.16X30	A	simple	30	16	14	6	30	-
K0954.18X20	A	simple	20	18	14	6	30	-
K0954.18X22	A	simple	22	18	14	6	30	-
K0954.18X30	A	simple	30	18	14	6	30	-
K0954.22X20	A	simple	20	22	14	6	30	-
K0954.22X22	A	simple	22	22	14	6	30	-
K0954.22X30	A	simple	30	22	14	6	30	-
K0954.1814X18	B	des deux côtés	18	14	10	4,9	18	18
K0954.1814X20	B	des deux côtés	20	14	10	4,9	20	18