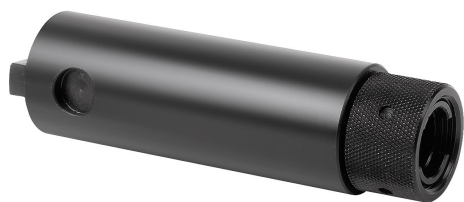


## Arbre d'adaptation

### Description de l'article/illustrations du produit



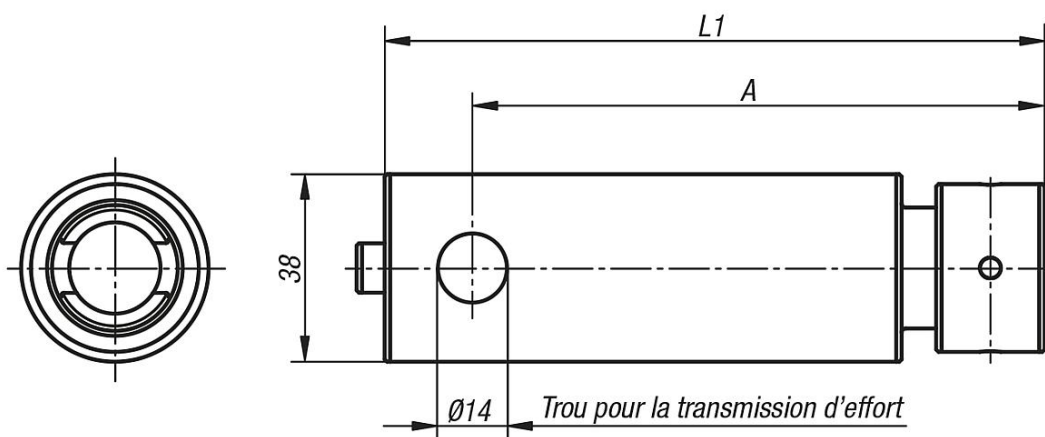
### Description

**Matière :**  
Acier de traitement.

**Finition :**  
Bruni.

**Nota :**  
Pour régler la largeur de serrage.  
Livraison avec écrou de liaison.  
Les broches d'adaptation sont rattachées aux mors de serrage via des perçages latéraux.  
Une broche d'adaptation doit être montée sur chaque étau de bridage 5 axes.

### Dessins



### Aperçu des articles

Référence	D	L
K0991.060	38	60
K0991.120	38	120