

## Doigts d'indexage avec verrouillage

### Description de l'article/illustrations du produit



### Description

#### Matière :

Finition acier :  
corps fileté et doigt d'arrêt en acier de décolletage.

Finition Inox :  
doigt non traité.  
Corps fileté 1.4305.  
Doigt d'arrêt 1.4305.

Bouton de manœuvre en thermoplastique gris foncé.  
Bouton de déverrouillage en thermoplastique rouge.

#### Finition :

Finition acier :  
corps fileté bruni.  
Doigt d'arrêt trempé, rectifié et bruni.

Finition Inox :  
Corps fileté naturel.  
Doigt d'indexage non trempé, rectifié et naturel.

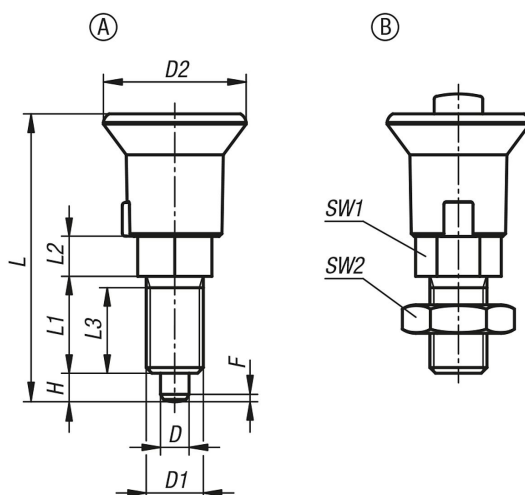
#### Nota :

Les doigts d'indexage sont utilisés pour empêcher tout déplacement transversal.  
Le verrouillage s'effectue en actionnant le bouton pression. Le bouton de déverrouillage rouge permet de modifier la position d'indexage.

#### Indication de dessin :

Forme A : sans contre-écrou  
Forme B : avec contre-écrou

### Dessins



### Aperçu des articles

### Doigts d'indexage avec verrouillage

## Doigts d'indexage avec verrouillage

## Aperçu des articles

Référence	Forme	Matière du corps de base	Finition	D	D1	D2	L	L1	L2	L3	H	SW1	SW2	F x 30°	Force de rappel N
K1213.11051	A	acier	traité	5	M10x1	25	50,5	17	7	15	5	13	-	1,3	8-12
K1213.12061	A	acier	traité	6	M12x1,5	25	55,5	20	8	17	6	14	-	1,8	4-12
K1213.13081	A	acier	traité	8	M16x1,5	33	76	26	10	23	8	19	-	2,3	10-20
K1213.14101	A	acier	traité	10	M20x1,5	33	82	28	12	25	10	22	-	2,8	3-23
K1213.111051	A	acier inoxydable	non traité	5	M10x1	25	50,5	17	7	15	5	13	-	1,3	8-12
K1213.112061	A	acier inoxydable	non traité	6	M12x1,5	25	55,5	20	8	17	6	14	-	1,8	4-12
K1213.113081	A	acier inoxydable	non traité	8	M16x1,5	33	76	26	10	23	8	19	-	2,3	10-20
K1213.114101	A	acier inoxydable	non traité	10	M20x1,5	33	82	28	12	25	10	22	-	2,8	3-23
K1213.21051	B	acier	traité	5	M10x1	25	50,5	17	7	15	5	13	17	1,3	8-12
K1213.22061	B	acier	traité	6	M12x1,5	25	55,5	20	8	17	6	14	19	1,8	4-12
K1213.23081	B	acier	traité	8	M16x1,5	33	76	26	10	23	8	19	24	2,3	10-20
K1213.24101	B	acier	traité	10	M20x1,5	33	82	28	12	25	10	22	30	2,8	3-23
K1213.121051	B	acier inoxydable	non traité	5	M10x1	25	50,5	17	7	15	5	13	17	1,3	8-12
K1213.122061	B	acier inoxydable	non traité	6	M12x1,5	25	55,5	20	8	17	6	14	19	1,8	4-12
K1213.123081	B	acier inoxydable	non traité	8	M16x1,5	33	76	26	10	23	8	19	24	2,3	10-20
K1213.124101	B	acier inoxydable	non traité	10	M20x1,5	33	82	28	12	25	10	22	30	2,8	3-23