

Poignée alcôve escamotable Inox

Description de l'article/illustrations du produit



Description

Matière :
Inox 1.4301.

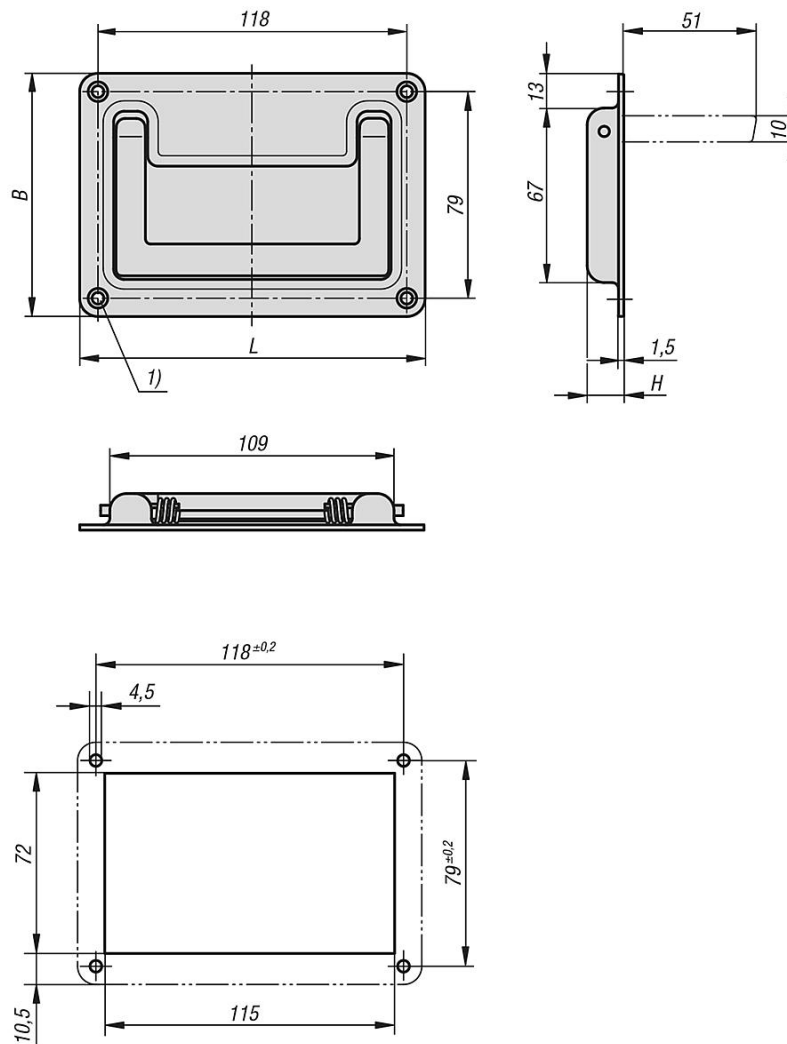
Finition :
électropoli, ultra brillant.

Nota :
Poignées escamotables en Inox avec faible profondeur de montage. Particulièrement adapté au plancher, au côté de caisse ou au tiroir. Avec ressort de rappel, les poignées escamotables reviennent automatiquement en position de repos après chaque utilisation.

Indication de dessin :
1) Pour vis à tête fraisée M4

Poignée alcôve escamotable Inox

Dessins



Aperçu des articles

Poignée alcôve escamotable Inox

Référence	B	H	L
K1305.132	93	13,5	132