

## Aimants plats avec trou fraisé en SmCo

### Description de l'article/illustrations du produit



#### Description

##### Matière :

Corps en acier.

Noyau magnétique en SmCo (samarium-cobalt).

##### Finition :

Corps zingué.

##### Nota :

Aimants plats, système blindé. Les aimants plats avec noyau en SmCo ont une adhérence trois à cinq fois supérieure à celle des aimants en AlNiCo ou en ferrite dure.

##### Plage de température :

280 °C max.

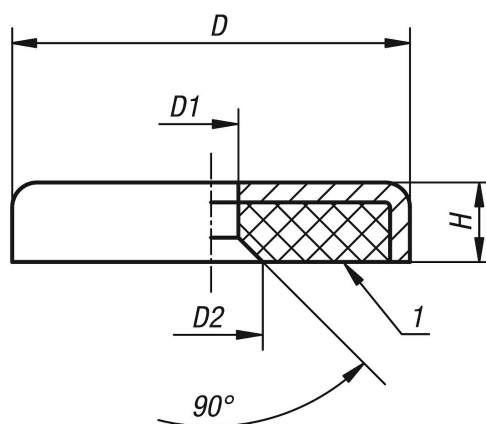
##### Montage :

Les aimants peuvent être montés par emmanchement ou par collage.

##### Indication de dessin :

1) Surface de contact

### Dessins



### Aperçu des articles

#### Aimants plats avec trou fraisé en SmCo

Référence	D	D1	D2	H	Force d'attraction en N
K1401.16	16 ±0,15	3,5	6,6	4,5	57
K1401.20	20 ±0,15	4,5	9,3	6	81
K1401.25	25 ±0,15	4,5	9,2	7	105
K1401.32	32 ±0,2	5,5	11,5	7	235
K1401.40	40 ±0,2	5,5	11,5	8	540

