

## Porte-gobelets en plastique antistatique pour profilés aluminium, ouverts ou fermés

Description de l'article/illustrations du produit



### Description

#### Matière :

Porte-gobelets antistatiques en PA, renforcés de fibres de carbone.

#### Nota :

Les porte-gobelets sont fixés au profilé en aluminium (type I ou type B) à l'aide d'une vis à tête fraisée M5 et d'un tasseau.

#### Utilisation :

Les appareils électriques, électroniques ou autres composants (éléments sensibles aux décharges électrostatiques) peuvent être endommagés voire détruits en raison d'une décharge électrostatique dans un environnement proche.

Une décharge électrostatique peut être causée par des personnes ou par la manipulation de composants sensibles aux décharges électrostatiques (par ex. lors de la fabrication, du montage, du transport et du stockage, etc.).

Pour empêcher une décharge électrostatique, des produits éliminant les charges électriques conformes à la norme DIN EN 61340-5-1 sont nécessaires dans l'environnement électronique.

Ces produits sont utilisables pour les applications de décharge électrostatique ou des zones de protection contre les décharges électrostatiques (EPA) conformément à la norme DIN EN 61340-5-1.

#### Contenu de la livraison :

1x porte-gobelet.

1x fixation.

#### Domaines d'utilisation:

Fabricants d'appareil soumis à l'obligation de conformité à la directive produit ATEX 2014/34/UE.

Exploitants soumis à l'obligation de conformité à la directive d'exploitation ATEX 1999/92/CE.

#### Sécurité :

Ces produits éliminant les décharges électrostatiques sont aussi utilisables pour les appareils, les composants et les systèmes de protection dans les zones explosibles.

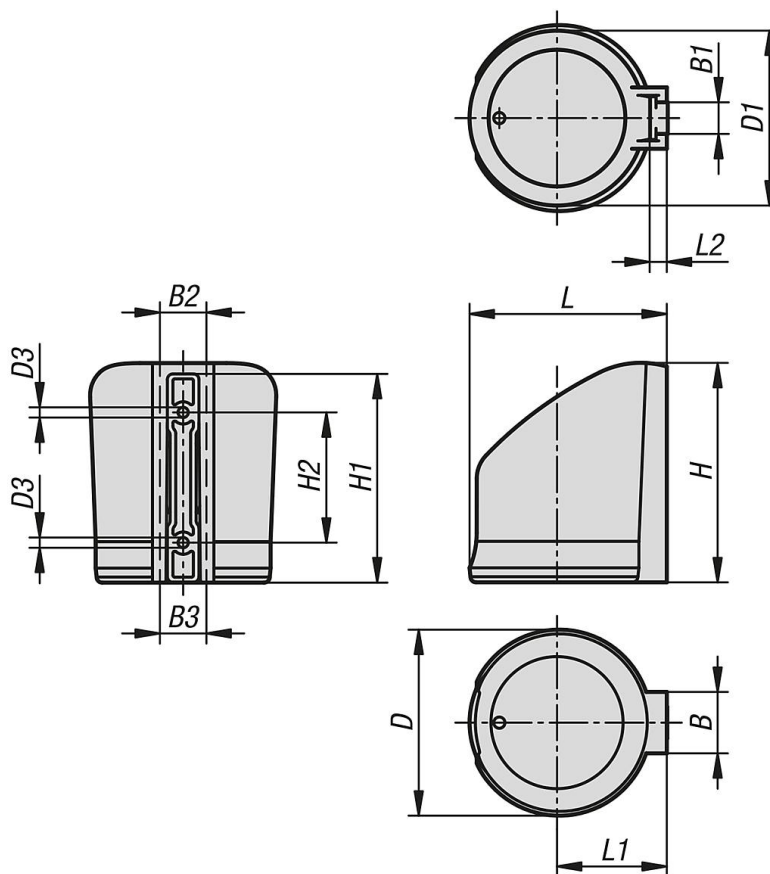
L'utilisation de ces produits éliminant les décharges électrostatiques permet d'empêcher la formation d'une étincelle de décharge électrostatique et, par conséquent, le risque d'inflammation de gaz ou de poussières pouvant entraîner une explosion dans les locaux fermés.

Pour protéger les personnes travaillant dans les zones explosibles, les fabricants et exploitants d'appareils sont tenus d'appliquer les directives ATEX et de s'y conformer.

La capacité d'élimination des décharges électrostatiques de ces produits est testée par le TÜV Süd.

**Porte-gobelets en plastique antistatique pour profilés aluminium, ouverts ou fermés**

Dessins



**Aperçu des articles**

**Porte-gobelets en plastique antistatique pour profilés aluminium, ouverts ou fermés**

Référence	Finition 1	B	B1	B2	B3	D	D1	D3	H	H1	H2	L	L1	L2
<b>K1632.11</b>	fermée	33	17	25,5	23	100	93	5,5	118	112	70	106	59	9,3